

بادوام



## آبگرمکن گازسوز مخزن دار نُوبِل

Noble 50 G, Noble 80 G

- بادوام، با عمر طولانی مخزن
- مجهز به لعاب شیشه‌ای ضد خوردگی و آند منیزیم
- امکان نصب به صورت دیواری و زمینی



## آبگرمکن گازسوز مخزن دار نوبل

گروه صنعتی بوتان، خانواده آبگرمکن های نوبل را برای مشتریان مناطق دارای فشار پایین شبکه آب رسانی و سختی آب بالا، در دو مدل و قابل استفاده با گاز شهری یا مایع، تولید و به بازار عرضه کرده است. مدل ۵۰ لیتری این محصول، آب را در زمان کوتاه تری گرم کرده و به دلیل ابعاد کوچکتر، فضای کمتری از محل نصب را اشغال می کند. در مدل ۸۰ لیتری، با ذخیره حجم آب بیشتر در مخزن، مدت زمان استفاده از آب گرم افزایش پیدا می کند و قابلیت استفاده همزمان از دو حمام فراهم می شود. آبگرمکن های مخزن دار نوبل، به دو روش دیواری و زمینی، قابل نصب می باشند.

### مطمئن و ایمن

- مجهز به سیستم ایمنی تخلیه محصولات احتراق
- مجهز به سیستم محافظ در برابر افزایش بیش از حد دما و فشار آب مخزن
- مجهز به مشعل اتمسفریک و سیستم حفاظت از شعله ترموالکتریک
- تضمین ایمنی تشکیل شعله و تامین آب گرم
- مجهز به سد حرارتی مانع از اتلاف انرژی و دمای آب گرم مخزن
- فوم فشرده از ترکیبات پلی یورتان

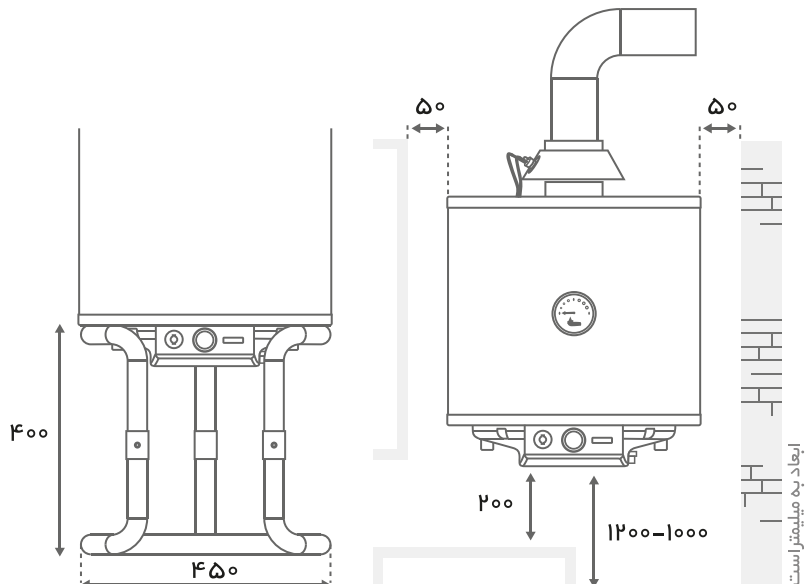
### با کیفیت

- دارای کیفیت آب گرم \*\* و \*\*\* طبق استاندارد اروپا EN13203
- دارای گواهینامه های سیستم مدیریت کیفیت، ایمنی و بهداشت و زیست محیطی از شرکت SGS سوئیس

شماتیک نصب محصول به صورت دیواری و زمینی



مدل	ابعاد (cm)	قطر دودکش (cm)
Noble 50 G	۶۶,۴ x ۴۵	۱۰
Noble 80 G	۹۹,۴ x ۴۵	۱۰



استاندارد ایران



استاندارد ملی خدمات مشتریان



استاندارد ایمنی و بهداشت



استاندارد زیست محیطی



استاندارد کیفیت



مرکز سراسری خدمات مشتریان: ۰۲۱ - ۵۱۰۱۱  
 دفتر فروش: تهران، سهروردی شمالی، هویزه شرقی، شماره ۳۴  
 کدپستی: ۴۳۶۱۱ - ۱۵۵۹۹  
 تلفن: ۰۲۱ - ۸۳۵۲۰۰۰۰  
 نمایشگاه دائمی محصولات بوتان: تهران، خیابان طالقانی، نبش خیابان بهار جنوبی

butaneindustrial.com