

راهنمای استفاده از آبگرمکن دیواری فوری بوتان

B4115 Turbo, B4118 Turbo

مدل شمعک دائم روشن



راهنمای استفاده از

آبگرمکن دیواری فوری بوتان

مدل شمعک دائم روشن

B4115 Turbo

B4118 Turbo

فهرست مطالب

۵ مقدمه
۶ مشخصات فنی دستگاه
۷ اجزای دستگاه
۸ اقدامات لازم نصب
۱۰ الزامات ایمنی عمومی
۱۱ نحوه استفاده از دستگاه
۱۳ توصیه‌های ایمنی و نگهداری از دستگاه
۱۴ چگونگی رفع اشکالات احتمالی
۱۶ شرایط ضمانت

به جمع بیش از ۱۱,۰۰۰,۰۰۰ خانواده بوتانی خوش آمدید.

مشتری گرامی،

گروه صنعتی بوتان اولین تولیدکننده آبگرمکن دیواری در ایران است که با پشتوانه بیش از نیم قرن تجربه و سابقه درخشان و با بهره‌گیری از فن‌آوری روز دنیا، مدل‌ها و ظرفیت‌های متنوعی را طراحی و تولید می‌کند. بوتان موفق به دریافت گواهینامه‌های بین‌المللی مدیریت تضمین کیفیت ISO ۹۰۰۱-۲۰۰۰، مدیریت زیست محیطی ISO ۱۴۰۰۱، مدیریت ایمنی و بهداشت حرفه‌ای OHSAS ۱۸۰۰۱، استاندارد ملی ایران به شماره ۱-۱۸۲۸، CE و برچسب انرژی ۲-۱۸۲۸ شده است.

ضمن تبریک حسن انتخاب شما، مهم‌ترین ویژگی‌های سری مدل‌های دارای سیستم شمعک دائم روشن برای آشنایی بیشتر معرفی شده است:

• قابلیت اتصال به دودکش قطر ۱۰ سانتیمتر در مدل B4115 Turbo

• دارای فن آوری توربولاتور

• مقاوم در برابر سوب آب

• قابلیت کارکرد با کمترین فشار آب و صرفه‌جویی در مصرف آب

• ابعاد کوچک‌تر، مناسب برای واحدهای مسکونی

• راندمان بالای حرارتی

بوتان با استفاده از تجربیات خود در تولید و صادرات آبگرمکن به نقاط مختلف جهان، با بومی‌سازی استانداردهای اروپایی در نسل صادراتی مدل‌های تولیدی خویش، این ویژگی‌های متمایزکننده را برای خانواده‌های ایرانی به ارمغان آورده است.

صرفه‌جویی در مصرف انرژی، حفظ منابع طبیعی و محیط زیست، وظیفه ملی ماست.

برای نصب آبگرمکن، با شماره مرکز ارتباط مشتریان مربوط به استان خود تماس حاصل فرمایید. هنگام مراجعه برای نصب دستگاه یا انجام سایر خدمات، فاکتور رسمی شرکت در اختیار مشتری قرار می‌گیرد.

توجه: در این دفترچه، علائم هشدار دهنده با تعاریف زیر استفاده شده‌اند.

⚠ (هشدار): انجام اقداماتی که نیازمند احتیاط و آمادگی کافی می‌باشد.

⊘ (ممنوعیت): اقداماتی که نباید انجام شود.

لطفاً برای استفاده درست از دستگاه، این راهنما را به دقت مطالعه و نگهداری فرمایید.

این دفترچه شامل اطلاعات لازم، جهت استفاده مصرف‌کننده و همچنین سرویسکار مجاز می‌باشد.

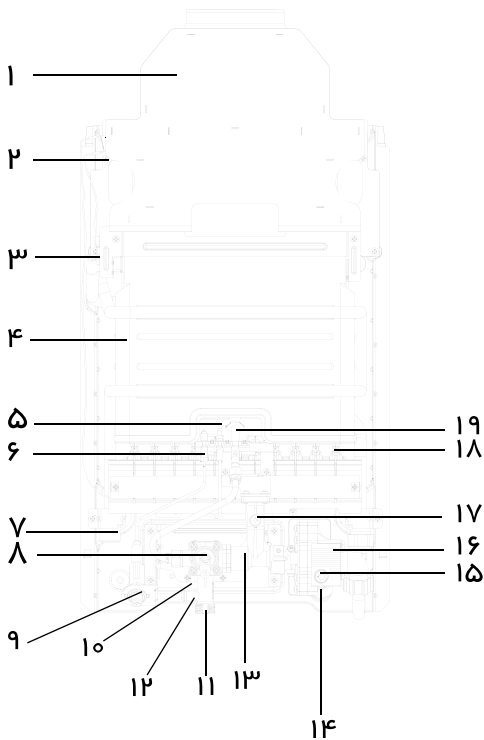
مشخصات فنی دستگاه

B4115 Turbo	B4118 Turbo	مدل واحد	شرح
II _{2H3B/P}	II _{2H3B/P}	-	طبقه بندی محصول
B _{11BS}	B _{11BS}	-	نوع محصول
۱۸, ۹۰۰(۲۰, ۷۰۰)	۲۲, ۳۰۰(۲۴, ۵۰۰)	kcal/hr	ظرفیت حرارتی ورودی براساس ارزش حرارتی خالص (ناخالص) گاز*
۱۶, ۶۰۰	۱۹, ۴۰۰	kcal/hr	ظرفیت حرارتی خروجی*
۹, ۰۰۰(۱۰, ۰۰۰)	۱۰, ۱۰۰(۱۱, ۲۰۰)	kcal/hr	حداقل ظرفیت حرارتی ورودی براساس ارزش حرارتی خالص (ناخالص) گاز*
۷, ۵۰۰	۸, ۷۰۰	kcal/hr	حداقل ظرفیت حرارتی خروجی*
۲/۵	۲/۹	m ³ /hr	مصرف گاز شهری*
۱/۹	۲/۲	kg/hr	مصرف گاز مایع*
۲۰	۲۰	mbar	فشار گاز شهری
۱۱٫۵ - ۱۲٫۵	۱۱٫۵ - ۱۲٫۵	mbar	فشار گاز شهری در چند راهه **
۲۹	۲۹	mbar	فشار گاز مایع
۱۱ ۵٫۵	۱۳ ۶٫۵	lit/min	محدوده دبی
۲۵ ۵۰	۲۵ ۵۰	°C	اختلاف دمای آب ورودی و خروجی*
۲/۵	۲/۵	lit/min	حداقل مقدار آب ورودی
۰/۱ - ۰/۱۵	۰/۱ - ۰/۱۵	bar	حداقل فشار آب ورودی
۱۰	۱۰	bar	حداکثر فشار آب ورودی
۲۰/۵	۲۲	g/sec	میزان جرمی محصولات احتراق
۱۶۰	۱۶۵	°C	دمای محصولات احتراق
۱/۳	۱/۳	inch	سایز اتصالات لوله گاز
۱/۳	۱/۳	inch	سایز اتصالات لوله آب
۱۰	۱۵	cm	قطر نامی دودکش***
۱۰(۱۱/۲)	۱۲(۱۴)	kg	وزن خالص محصول (وزن با بسته بندی)
۳۱۴ ۵۹۲ ۲۲۷	۳۶۵ ۶۵۰ ۲۴۵	mm	عرض ارتفاع عمق ابعاد

* این مقادیر در فشار ۱۰۱۳/۲۵ میلی بار گاز خشک، دمای ۱۵ درجه سانتیگراد و با گاز مرجع محاسبه شده است.
 ** به ازای فشار گاز شهری ۲۰ میلی بار، فشار گاز در چندراهه باید به گونه ای تنظیم شود که ظرفیت حرارتی در محدوده مجاز اعلام شده، قرار گیرد.
 *** در صورت نیاز به نصب آبگرمکن با دودکش قطر متفاوت نسبت به قطر نامی اعلام شده، استفاده از تبدیل مناسب و رعایت الزامات مقررات ملی ساختمان ضروری است.
 (مبحث هفدهم) ضروری است.

- این آبگرمکن به فندک پیزو الکتریک ضربه ای و شمعک دائم روشن (Permanent Pilot) مجهز است.
- این آبگرمکن به سیستم های ایمنی تکمیلی شامل سیستم تخلیه ایمن محصولات احتراق و کلید حرارتی روی مبدل مجهز است.

اجزای دستگاه



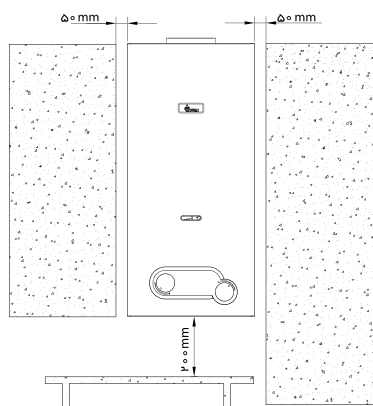
- ۱- کلاهک تعدیل
- ۲- کلید حرارتی کلاهک تعدیل
- ۳- کلید حرارتی مبدل
- ۴- مبدل حرارتی
- ۵- ترموکوپل
- ۶- الکتروود چرقه زن
- ۷- خروجی آب گرم
- ۸- دسته شیرگاز
- ۹- فندک
- ۱۰- شیر پروانه‌ای تنظیم گاز
- ۱۱- ورودی گاز
- ۱۲- مجرای اندازه‌گیری فشار گاز ورودی
- ۱۳- رابط چند راهه
- ۱۴- ورودی آب سرد
- ۱۵- دسته تنظیم دمای آب
- ۱۶- رگولاتور آب
- ۱۷- مجرای اندازه‌گیری فشار گاز چند راهه
- ۱۸- مشعل
- ۱۹- شمعک

اقدامات لازم نصب

۱- آماده‌سازی شرایط نصب

برای نصب دستگاه شرایطی لازم است که باید از قبل فراهم باشد. این شرایط شامل موارد زیر است:

- آماده بودن تاسیسات ساختمان شامل:
 - o وجود انشعاب لوله‌های آب سرد و گرم در محل نصب
 - o وجود انشعاب لوله گاز در نزدیکی محل نصب برای استفاده از گاز شهری
 - o وجود دودکش مناسب در ساختمان برای اتصال به آبگرمکن، مطابق مقررات ملی ساختمان (مبحث هفدهم)
- حصول اطمینان از تهویه مناسب فضای نصب جهت تامین هوای لازم برای احتراق و تنفس ساکنین، مطابق مقررات ملی ساختمان (مبحث هفدهم)
- رعایت حداقل فواصل در نظر گرفته شده برای نصب آبگرمکن (مطابق شکل) جهت محافظت دیواره‌ها و سهولت در سرویس و تعمیرات دستگاه (همچنین فاصله جلوی دستگاه با دیوار روبرو باید به گونه‌ای باشد تا امکان حضور یک نفر برای انجام تنظیمات و تعمیرات دستگاه وجود داشته باشد.)
- الزام به عایق‌کاری دیواره‌های حساس به گرما، نظیر چوب و غیره با عایق مناسب



- تطابق نوع سوخت موجود در محل با نوع سوخت آبگرمکن
همه مدل‌های آبگرمکن بوتان، در دو نوع سوخت، کارکرد با گاز شهری و گاز مایع عرضه می‌شوند. لازم است هنگام خرید، آبگرمکنی مطابق با نوع سوخت مصرفی خود انتخاب کرده باشید.
- در مدل گاز شهری، فشار گاز چند راهه باید مطابق میزان اعلام شده در جدول مشخصات فنی دستگاه (صفحه ۶)، توسط سرویسکار مجاز و با توجه به فشار گاز در سیستم لوله‌کشی منزل مشتری و از طریق شیر پروانه‌ای تنظیم گردد؛ همچنین لازم است شیر پروانه‌ای پس از تنظیم، جهت جلوگیری از دستکاری و برهم زدن تنظیمات، لاک زده شود. برای آبگرمکن‌های گاز مایع نیازی به تنظیم فشار گاز نمی‌باشد.
- فشار آب در آبگرمکن، تحت هیچ شرایطی نباید از فشار اعلام شده در جدول مشخصات فنی دستگاه (صفحه ۶) بیشتر شود.

اقدامات لازم نصب

۲- الزامات ایمنی و نصب

- ⊖ هرگز نباید کلید حرارتی تعبیه شده روی کلاhek تعدیل از مدار خارج شود.
 - ⊖ هرگز نباید کلید حرارتی تعبیه شده روی کلاhek تعدیل توسط افرادی غیر از سرویسکاران مجاز دستکاری یا تعویض گردد.
 - ⚠ لازم است پس از نصب، پیلوت دستگاه توسط سرویسکار مجاز تنظیم گردد.
 - ⚠ در صورت نیاز به تعویض قطعات سیستم ایمنی محصولات احتراق، لازم است از قطعات استاندارد بوتان استفاده شود.
- سرویسکار مجاز ابتدا چگونگی تخلیه دود از دودکش را بررسی می‌نماید تا چنانچه مشکلی در مسیر خروج محصولات احتراق از دودکش وجود داشت، براساس دستورالعمل‌های آموزشی نسبت به تعویض قطعات اقدام کند و سپس از عملکرد صحیح تخلیه محصولات احتراق اطمینان حاصل نماید.

۳- درخواست اعزام سرویسکار مجاز

برای نصب دستگاه، با شماره مرکز ارتباط مشتریان مربوط به استان خود تماس بگیرید تا نزدیک‌ترین سرویسکار مجاز در اسرع وقت در محل حاضر شود. فهرست شماره‌های استانی مرکز ارتباط مشتریان بوتان در این راهنما ارائه شده است.

۴- نصب دستگاه

سرویسکار مجاز با مراجعه به محل، شرایط لازم نصب را بررسی می‌کند و چنانچه شرایط لازم فراهم باشد، اقدام به نصب می‌نماید.

⚠ آبگرمکن شما به سیستم تخلیه ایمن محصولات احتراق (کلید حرارتی روی کلاhek تعدیل) مجهز است. اگر دودکش به هر دلیلی قادر به تخلیه مناسب محصولات احتراق به خارج محیط نصب نباشد، این سیستم فعال شده و مسیر گاز ورودی به آبگرمکن را قطع می‌کند تا آبگرمکن خاموش شود. در این صورت پس از ۲ دقیقه، مراحل روشن کردن دستگاه را از ابتدا انجام دهید. در صورت خاموش شدن مجدد دستگاه، با مرکز ارتباط مشتریان بوتان حاصل فرمایید.

الزامات ایمنی عمومی

- ▲ استفاده از دودکش مناسب، مطابق مقررات ملی ساختمان (مبحث هفدهم)
- ▲ توصیه اکید جهت استفاده از شیلنگ گاز استینلس استیل در صورت نصب دستگاه در فضای باز و استفاده از گاز شهری
- عدم استفاده از دودکش به صورت مشترک با هود آشپزخانه و سایر لوازم گازسوز
- ▲ حصول اطمینان از باز بودن مجاری دودکش و کلاهک H (بادگیر) و اطمینان از اتصال کامل و صحیح دودکش
- ▲ حصول اطمینان از جدا نشدن لوله دودکش از وسیله گازسوز
- ▲ حصول اطمینان از تهویه مناسب هوا در محل نصب دستگاه، مطابق مقررات ملی ساختمان (مبحث هفدهم)
- ▲ بکار بردن شیلنگ استاندارد مخصوص گاز با طول و بست مناسب
- ▲ لزوم نصب گاورنر گاز، در صورت بالا بودن بیش از حد فشار گاز ورودی به دستگاه توسط سرویسکار مجاز
- ▲ حصول اطمینان از عدم پارگی، شکستگی یا پوسیدگی شیلنگ گاز متصل به دستگاه و کنترل دوره‌ای آن
- ▲ کنترل دوره‌ای عدم نشتی شیلنگ گاز
- ▲ لزوم تبدیل سیستم سوخت دستگاه در صورت تغییر نوع گاز مصرفی از مایع به شهری یا برعکس
- ▲ لزوم انجام هر نوع تغییر و تبدیل در سیستم گاز مصرفی و دیگر اجزای دستگاه توسط سرویسکار مجاز
- ▲ استفاده از رگولاتورهای استاندارد در دستگاه‌های با سوخت گاز مایع
- خودداری از خواباندن سیلندر گاز در صورت استفاده از گاز مایع، برای جلوگیری از خطرات و آسیب‌های احتمالی
- ▲ حصول اطمینان از باز بودن منافذ و دریچه‌های ورود هوای تازه به داخل محیط نصب
- ▲ خودداری از بکاربردن لوله‌های خرطومی یا شیلنگ فشار ضعیف برای اتصال آبگرمکن به لوله‌های آب ساختمان
- ▲ نصب، راه‌اندازی و تعمیر دستگاه توسط سرویسکار مجاز
- خودداری از قرار دادن هرگونه وسیله روی دستگاه
- خودداری از قرار دادن هرگونه ماده مشتعل شونده در نزدیکی یا زیر دستگاه
- عدم استفاده ناصحیح و همچنین عدم استفاده از دستگاه به هر منظوری غیر از منظور معین شده توسط سازنده
- عدم نصب آبگرمکن در بالای اجاق گاز
- ▲ رعایت موارد زیر به محض استشمام بوی گاز:
 - هیچ وسیله برقی و الکتریکی مانند کلید برق، تلفن و ... که جرقه ایجاد می‌کند را روشن نکنید.
 - شیر اصلی گاز و آب را ببندید.
 - هوای اتاق را با باز کردن درها و پنجره‌ها تهویه نمایید.

نحوه استفاده از دستگاه

روشن کردن دستگاه

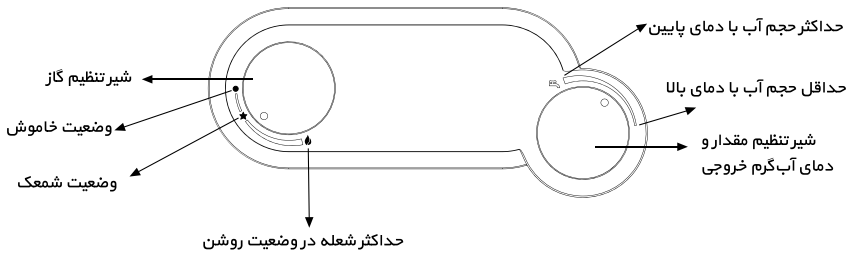
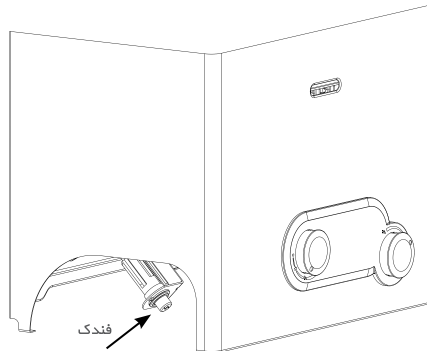
مراحل ۱ تا ۶ را به ترتیب انجام دهید تا دستگاه آماده کار شود؛ از آن به بعد تنها با باز کردن شیر آب گرم، دستگاه روشن می شود.

۱- شیر ورودی گاز مربوط به دستگاه را باز نمایید.

۲- شیر ورودی آب سرد به دستگاه را باز نمایید.

۳- شیر تنظیم گاز را در وضعیت شمعک ★ قرار دهید. سپس آن را تا انتها به داخل فشار داده و نگه دارید، همزمان دکمه فنک را بزنید تا شمعک روشن شود؛ ۲۰ ثانیه بعد، شیر را رها نمایید.

۴- شیر تنظیم گاز را در وضعیت روشن 🔥 قرار دهید تا دستگاه همزمان با باز شدن شیر آب گرم روشن شود.



نحوه استفاده از دستگاه

- ۵- با توجه به میزان گرمای مورد نیاز و به وسیله شیر تنظیم گاز آبگرمکن، شعله را تنظیم نمایید.
- ۶- مقدار و دمای آب گرم خروجی را می‌توانید با چرخاندن شیر تنظیم دما، تنظیم نمایید. چرخش این شیر در جهت حرکت عقربه‌های ساعت، مقدار آب خروجی را کاهش و دمای آن را افزایش می‌دهد.

⚠️ آبگرمکن شما به کلید (سنسور) روی مبدل مجهز است تا به هنگام بالا رفتن بیش از حد دمای آب، آبگرمکن را خاموش نماید. در این صورت پس از ۲ دقیقه، مراحل روشن کردن دستگاه را از ابتدا انجام دهید. در صورت خاموش شدن مجدد دستگاه، با مرکز ارتباط مشتریان بوتان تماس حاصل فرمایید.

⚠️ آبگرمکن شما به کلید حرارتی (سنسور) روی کلاهیک تعدیل مجهز است تا در صورت وجود اشکال در تخلیه محصولات احتراق، آبگرمکن را خاموش نماید. در این صورت می‌توانید پس از ۲ دقیقه، مراحل روشن کردن دستگاه را از ابتدا انجام دهید. در صورت خاموش شدن مجدد دستگاه، با مرکز ارتباط مشتریان بوتان تماس حاصل فرمایید.

خاموش کردن دستگاه

- ۱- شیر تنظیم گاز را در وضعیت خاموش ● قرار دهید.
- ۲- شیرهای اصلی گاز و آب ورودی به آبگرمکن را ببندید.

توصیه‌های ایمنی و نگهداری از دستگاه

-  در صورتی که قصد سفر دارید یا به هر دلیلی از آبگرمکن خود به مدت طولانی استفاده نمی‌کنید، لازم است موارد زیر را رعایت نمایید:
 - ۱- شیر ورودی گاز را ببندید. در صورت استفاده از گاز مایع، شیر سیلندر را ببندید.
 - ۲- شیر ورودی آب را ببندید. این عمل به ویژه در مناطقی که احتمال دارد دمای هوای محل نصب آبگرمکن به زیر صفر برسد، به منظور جلوگیری از یخ‌زدگی و آسیب‌های احتمالی به آبگرمکن ضروری است.
 - ۳- در مناطقی که دمای هوای محل نصب آبگرمکن به زیر صفر می‌رسد، بهتر است آب داخل آبگرمکن تخلیه شود. به این منظور شیر آب گرمی که در پایین‌ترین نقطه لوله‌کشی ساختمان قرار دارد را باز کنید و پس از قطع جریان آب، آن را ببندید.
- برای استفاده مجدد از آبگرمکن پس از هر بار قطع و وصل شدن آب، ابتدا آن را در وضعیت خاموش قرار دهید و با باز کردن شیر آب گرم، هوای محبوس در داخل شبکه لوله‌کشی را تخلیه نمایید؛ سپس طبق راهنمای روشن کردن دستگاه، مراحل ۱ تا ۶ را انجام دهید.
- در صورتی که در منطقه سکونت شما املاح آب زیاد است، رعایت نکات زیر دوام دستگاه شما را بیشتر می‌کند:
 - شیر تنظیم گاز را روی کمترین درجه قرار دهید.
 - در مسیر ورودی آب به آبگرمکن یک صافی قرار گرفته که لازم است حداقل هر شش ماه یک بار آن را تمیز نمایید.
 - بهتر است با توصیه سرویسکار مجاز از دستگاه سختی‌گیر استفاده نمایید.
 - در صورت تغییر مسیر لوله‌کشی، لازم است صافی ورودی آب را تمیز نمایید.
 - هنگام کارکرد دستگاه، به دلیل بالا رفتن دما، از دست زدن به رویه و دیواره‌های جانبی آن خودداری نمایید.
 - دستگاه خود را با پارچه نرم و مرطوب پاک کنید و از مواد حلال برای تمیز کردن آن استفاده نکنید.
-  اطلاعات مربوط به سرویس ضروری
 - لطفاً برای سرویس دستگاه در موارد زیر، با مرکز ارتباط مشتریان بوتان تماس حاصل فرمایید.
 - عدم استفاده از آبگرمکن به مدت بیش از یک سال
 - سرویس سالیانه آبگرمکن، جهت اطمینان از کارکرد بهینه و افزایش طول عمر دستگاه

چگونگی رفع اشکالات احتمالی

اگر با هریک از مشکلات زیر مواجه شدید، می‌توانید با بکار بردن راه‌حل‌های ذکر شده به سادگی آن را رفع نمایید. در صورتی که مشکل حل نشد یا با مواردی غیر از مشکلات مندرج در جدول زیر روبرو شدید، با مرکز ارتباط مشتریان پوتان تماس حاصل فرمایید تا نسبت به برطرف نمودن آن مشکل اقدام نمایند.

نوع اشکال	علت احتمالی
۱- آبگرمکن روشن نمی‌شود.	۱-۱- شیر اصلی گاز مربوط به آبگرمکن بسته است.
	۱-۲- مراحل اولیه روشن نمودن دستگاه درست انجام نشده است.
	۱-۳- شیر تنظیم گاز آبگرمکن روی وضعیت شمعک ★ قرار دارد.
	۱-۴- کپسول گاز مایع خالی شده است. (در صورت استفاده از گاز مایع)
۲- آب گرم نمی‌شود.	۲-۱- شیر تنظیم گاز روی کمترین درجه قرار دارد.
	۲-۲- شیر تنظیم دمای آب روی کمترین درجه قرار دارد.
	۲-۳- کپسول گاز مایع در حال اتمام است. (در صورت استفاده از گاز مایع)
	۲-۴- روی کپسول گاز رگولاتور مناسبی نصب نشده است. (در صورت استفاده از گاز مایع)
۳- شعله زرد می‌سوزد و هوای محیط سنگین است.	۳-۱- اکسیژن کافی در محیط وجود ندارد.
	۳-۲- مسیر دودکش گرفته است.
	۳-۳- لوله دودکش درست به آبگرمکن وصل نشده است.
	۳-۴- لوله دودکش (روی دیوار) از جای خود خارج شده است.
	۳-۵- کلاهک انتهای دودکش (خارج از ساختمان) از لوله دودکش جدا شده است.
۴- با بستن تمام شیرهای آب گرم آبگرمکن همچنان روشن است.	۴-۱- لوله آب گرم ساختمان ترکیده است یا نشستی دارد.
	۴-۲- مکانیزم کنترل دستگاه تحت تاثیر عوامل مختلف درست عمل نمی‌کند.
۵- آبگرمکن خاموش می‌شود.	۵-۱- کلید حرارتی روی مبدل فعال شده است.
	۵-۲- کلید حرارتی روی کلاهک تعدیل فعال شده است.

چگونگی رفع اشکالات احتمالی

راه حل
۱-۱- آن را باز کنید.
۲-۱- دوباره و با دقت بیشتری کلیه مراحل درج شده روی بدنه دستگاه را انجام دهید.
۳-۱- پس از روشن شدن شمعک، شیرگاز را خلاف جهت حرکت عقربه‌های ساعت بچرخانید.
۴-۱- کپسولی پر جایگزین آن کنید.
۱-۲- آن را خلاف جهت حرکت عقربه‌های ساعت بچرخانید.
۲-۲- آن را در جهت حرکت عقربه‌های ساعت بچرخانید.
۳-۲- کپسولی پر جایگزین آن کنید.
۴-۲- از رگولاتوری با ظرفیت ۲ کیلوگرم در ساعت روی کپسول گاز استفاده کنید.
۱-۳- در یا پنجره را بکشاید و اجازه دهید هوای آزاد وارد محیط شود.
۲-۳- خروجی و مسیر دودکش را کنترل و آن را باز نمایید.
۳-۳- لوله دودکش را درست به آبگرمکن وصل کنید.
۴-۳- لوله دودکش را در جای خود قرار دهید.
۵-۳- کلاهک را در جای خود قرار دهید.
۱-۴- آن را تعمیر نمایید.
۲-۴- برای جلوگیری از آسیب رسیدن به دستگاه، بلافاصله یکی از شیرهای آب گرم را باز نمایید؛ سپس شیر گاز مربوط به آبگرمکن و پس از آن شیر آب گرم را ببندید و فوراً جهت رفع مشکل با مرکز ارتباط مشتریان بوتان یا سرویسکار مجاز تماس بگیرید.
۱-۵- دو دقیقه صبر کنید، سپس از دستگاه استفاده نمایید.
۲-۵- از باز بودن مجرای خروجی دودکش ساختمان و عملکرد مناسب آن اطمینان حاصل کنید. دو دقیقه صبر کنید، سپس از دستگاه استفاده نمایید.

شرایط ضمانت

گروه صنعتی بوتان تعمیر و تعویض قطعات آبگرمکن‌های دیواری را به مدت ذکر شده در ضمانت‌نامه، تضمین می‌نماید. بدیهی است که ضمانت‌نامه مزبور در موارد زیر فاقد اعتبار است:

- ۱- نصب آبگرمکن توسط افرادی غیر از سرویسکاران مجاز
- ۲- تعمیر، دستکاری یا جابجایی دستگاه و تغییر شرایط نصب توسط افرادی غیر از سرویسکاران مجاز
- ۳- عدم استفاده صحیح از دستگاه
- ۴- عدم رعایت الزامات ایمنی مندرج در این راهنما
- ۵- مفقود یا مخدوش شدن ضمانت‌نامه یا عدم وجود مهر و امضای سرویسکار مجاز بر روی آن
- ۶- آسیب دیدگی دستگاه بر اثر عواملی از قبیل آتش‌سوزی، رعدوبرق، سیل، زلزله و ...
- ۷- آسیب دیدگی دستگاه بر اثر عوامل محیطی غیر معمول و مغایر با جدول مشخصات فنی، نظیر فشار بیش از حد گاز، بالا بودن بیش از حد املاح آب، نوسان ولتاژ برق، وزش مستقیم باد و ...
- ۸- آسیب دیدگی دستگاه بر اثر استفاده غیر متعارف نظیر مصارف صنعتی، غیر خانگی و ...
- ۹- آسیب دیدگی قطعات و اتصالات دستگاه بر اثر یخ‌زدگی آب

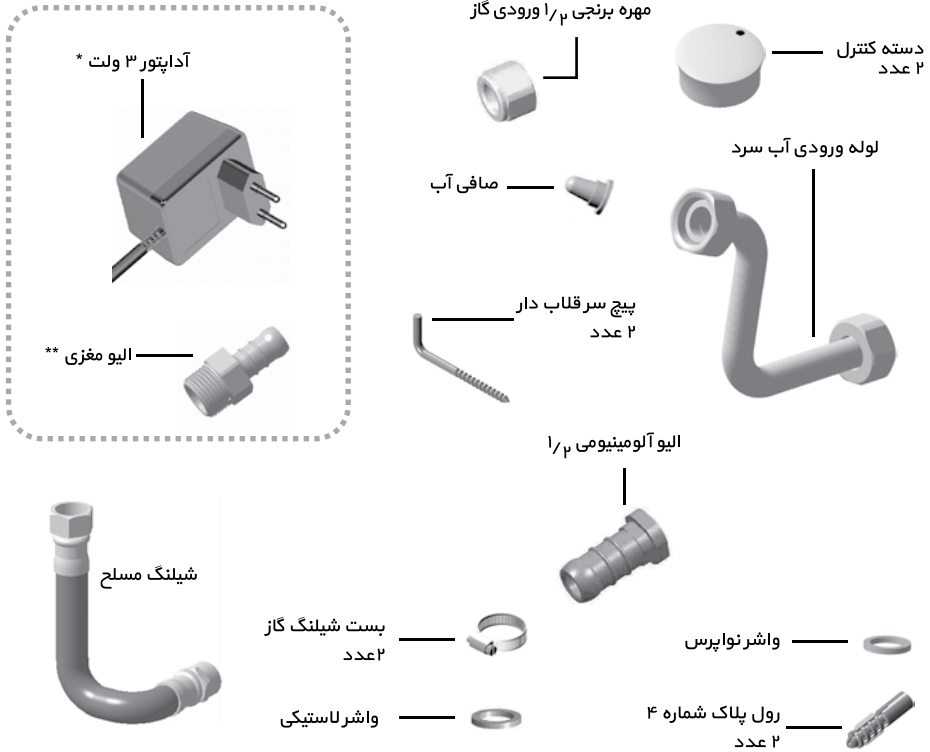
در طول دوره اعتبار ضمانت‌نامه، هزینه سرویس دوره‌ای، سرویس صافی آب و آمد و رفت سرویسکار مجاز به عهده مشتری است.

گروه صنعتی بوتان از تاریخ تولید محصول، به مدت ۱۰ سال قطعات یدکی استاندارد این محصول را تامین و عرضه می‌نماید.

اتصالات رایگان داخل کارتن آبگرمکن

مدل های B4115 Turbo, B4118 Turbo, B4215i Turbo, B4218i Turbo

گروه صنعتی بوتان مورد نیاز برای نصب استاندارد را (مطابق با فهرست تصویری زیر) هنگام بسته بندی درون کارتن قرار داده است.



* این قطعه فقط به همراه مدل های B4215i Turbo و B4218i Turbo ارائه می شود.

** این قطعه فقط به همراه مدل های با سوخت گاز شهری ارائه می شود.

هنگام نصب آبگرمکن دیواری، هزینه های زیر برعهده مشتری می باشد:

- ایجاد تغییر در تاسیسات ساختمان مطابق توافق قبلی با مشتری؛
- لوله و دستمزد لوله کشی یا دستمزد انجام تغییرات در لوله کشی موجود
- اتصالات (په غیر از اتصالات رایگان داخل کارتن)
- رابط دودکش و دستمزد ایجاد تغییرات مورد نیاز در دودکش ساختمان برای نصب ایمن و استاندارد
- استفاده از انواع شیلنگ گاز
- * توصیه اکید می گردد در صورت نصب دستگاه در فضای باز، از شیلنگ گاز استینلس استیل استفاده شود.
- کارشناسی سرویسکار مجاز جهت نصب صحیح و ایمن دستگاه



شماره‌های استانی مرکز ارتباط مشتریان

کد	تلفن	استان
۰۲۱	۵۱۰۱۱	تهران
۰۴۱	۳۵۵۳ ۰۰۴۴	آذربایجان شرقی
۰۴۴	۳۲۵۵ ۴۱۰۹	آذربایجان غربی
۰۴۵	۳۳۲۳ ۹۹۷۵	اردبیل
۰۳۱	۳۶۶۷ ۲۰۵۳	اصفهان
۰۲۶	۳۶۲۱ ۳۹۴۹	البرز
۰۸۴	۳۳۳۴ ۴۰۹۰	ایلام
۰۷۷	۳۳۵۵ ۲۳۲۱	بوشهر
۰۳۸	۳۲۲۵ ۲۱۲۳	چهارمحال و بختیاری
۰۵۶	۳۲۴۵ ۰۵۵۵	خراسان جنوبی
۰۵۱	۳۸۴۲ ۶۴۱۷	خراسان رضوی
۰۵۸	۳۲۲۲ ۷۵۷۵	خراسان شمالی
۰۶۱	۳۲۲۱ ۰۸۶۲	خوزستان
۰۲۴	۳۳۳۶ ۶۲۳۲	زنجان
۰۲۳	۳۲۳۶ ۰۲۰۲	سمنان
۰۵۴	۳۳۲۱ ۶۶۶۱	سیستان و بلوچستان
۰۷۱	۳۶۴۶ ۲۰۰۰-۳	فارس
۰۲۸	۳۳۵۷ ۱۰۱۱	قزوین
۰۲۵	۳۲۹۴ ۰۵۹۱	قم
۰۳۴	۳۲۲۶ ۶۲۱۶	کرمان
۰۸۳	۳۸۳۶ ۳۰۰۶	کرمانشاه
۰۸۷	۳۳۶۶ ۶۷۷۶	کردستان
۰۷۴	۳۳۲۳۶۳۷۴	کهگیلویه و بویراحمد
۰۱۷	۳۲۲۴ ۴۴۶۰	گلستان
۰۱۳	۳۳۲۳ ۳۳۵۵	گیلان
۰۶۶	۳۳۴۲ ۱۱۰۰	لرستان
۰۱۱	۳۲۲۸ ۹۷۵۰	مازندران
۰۸۶	۳۲۲۲ ۱۶۹۱	مرکزی
۰۷۶	۳۲۲۱ ۱۴۴۱	هرمزگان
۰۸۱	۳۸۲۱ ۹۱۰۰	همدان
۰۳۵	۳۸۲۶ ۸۷۵۰	یزد

مرکز سراسری ارتباط مشتریان: ۵۱۰۱۱ - ۰۲۱ (خط ویژه)

پاسخگویی به مشتریان	هفت روز هفته، بدون تعطیلی
شنبه تا چهارشنبه:	۸:۰۰ - ۲۰:۰۰
پنج‌شنبه و روزهای تعطیل:	۸:۰۰ - ۱۶:۰۰
سایر ساعات:	پیاپی تلفنی

- راهنمایی تلفنی
- مشاوره انتخاب مدل
- نصب ایمن
- آموزش بکارگیری دستگاه
- نگهداری و تعمیر
- بازرسی ادواری
- قطعات یدکی استاندارد
- دریافت نظرها و پیشنهادهای

دفتر مرکزی: تهران، سهروردی شمالی، هویزه شرقی، شماره ۳۴
 کدپستی: ۴۳۶۱۱ - ۱۵۵۹۹
 تلفن: ۰۲۱ - ۸۳۵۲ ۰۰۰۰