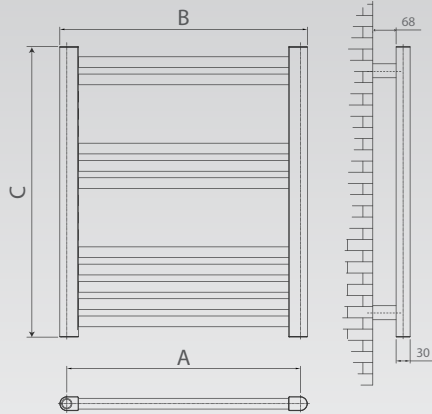


## رادیاتور حوله خشک کن فولادی بوتان

فن آوری ایتالیا  
ساخت بوتان



## BST 60x50-10

### ویژگی های منحصر بفرد رادیاتور حوله خشک کن بوتان

- دوام و طول عمر بالا
- مقاوم در برابر خوردگی
- توان حرارتی بالا
- انتقال سریع و یکنواخت گرما
- بدون نشستی با بهره گیری فن آوری بریزینگ
- پوشش رنگ الکترواستاتیک با کیفیت و ماندگاری طولانی
- سهولت و سرعت نصب
- قابلیت کارکرد با انواع سیستم های گرمایشی:
  - پکیج شوفاژ دیواری
  - موتورخانه مرکزی
  - سیستم های خورشیدی
  - بویلر چگالشی

دارای استاندارد ملی ایران و نشان کیفیت اروپا CE

| BST      |         |                               |
|----------|---------|-------------------------------|
| 60x50-10 | واحد    | مشخصات فنی                    |
| 500      | mm      | A                             |
| 530      | mm      | B                             |
| 623      | mm      | C                             |
| 4.2      | Kg      | وزن                           |
| 2.7      | lit     | حجم آب گیری                   |
| 372      | W       | توان حرارتی                   |
| 320      | kcal/hr | خروجی $\Delta T = 60^\circ C$ |

\* در جدول فوق توان حرارتی بر اساس  $\Delta T = 60$  محاسبه شده است.

\* برای محاسبه توان حرارتی بر اساس  $\Delta T$  دلخواه مانند  $\Delta T_m$ ، می توانید از فرمول  $Q(\Delta T_m) = Q(\Delta T_{60}) \times \left(\frac{\Delta T_m}{60}\right)^N$  استفاده نمایید.

$\Delta T_m$  اختلاف درجه حرارتی است که رادیاتور نسبت به محیط دارد.

\* فشار عملکرد استاندارد رادیاتور معادل 6 بار می باشد، با این حال مطابق استاندارد کیفیت اروپا CE 100% رادیاتورهای بوتان با فشار 7/8 بار تست نشستی شده و با فشار 10 بار تحت تست تخریب قرار می گیرند.