

راهنمای استفاده از

پکیج شوفاژدیواری بوتان

مدل

CV424i

مقدمه	۵
مدل CV424i	۶
اقدامات لازم نصب	۷
اجزای صفحه کنترل	۷
علائم نمایشگر دیجیتال	۸
کاربرد اجزای صفحه کنترل	۸
نحوه استفاده از دستگاه	۱۲
الزامات ایمنی عمومی	۱۵
توصیه های ایمنی و نگهداری از دستگاه	۱۵
راهتمای کدهای عیب یابی	۱۷
مشخصات فنی دستگاه	۱۹
شرایط ضمانت	۲۰

به جمع ۱۰,۰۰۰,۰۰۰ خانواده بوتانی خوش آمدید.

مشتری گرامی،

پکیج‌های شوفاژدیواری بوتان با پشتوانه بیش از نیم قرن تجربه و سابقه درخشان گروه صنعتی بوتان در زمینه تولید لوازم گازسوز و با بهره‌گیری از روش‌های پیشرفته طراحی و ساخت تولید می‌گردند. پکیج‌های شوفاژدیواری بوتان، ضمن تامین آب گرم بهداشتی دائم و فوری، گرمایش مطلوبی را نیز فراهم می‌کنند. این شوفاژها با کاملترین تجهیزات و ایمنی لازم، بدون اشغال فضای مفید ساختمان و به طور کاملا مستقل برای هر واحد مسکونی، پاسخگوی نیاز شما مشتریان عزیز است. پکیج‌های شوفاژدیواری بوتان با توجه به شرایط مختلف اقلیمی کشورمان، برای مساحت‌های گوناگون، در مدل‌ها و ظرفیت‌های متنوع تولید و عرضه می‌شوند. همچنین پکیج شوفاژدیواری بوتان موفق به کسب استاندارد کیفیت اروپا CE و استاندارد ملی ایران نیز شده است.

برای نصب پکیج شوفاژدیواری، با مرکز مشتریان بوتان مربوط به استان خود تماس حاصل فرمایید. سرویسکار مجاز ملزم است هنگام مراجعه برای نصب دستگاه با انجام سایر خدمات، کارت شناسایی معتبر و فاکتور مهر شده ارائه دهد.

لطفا برای استفاده درست از دستگاه، این راهنما را به دقت مطالعه و نگهداری فرمایید.

پکیج شوفاژ دیواری بوتان مدل CV424i دارای بازدهی بالا بیش از ۸۷٪ می باشد. این مدل، آیونایز و محفظه احتراق آن باز است. این شوفاژ همچنین به معتبرترین قطعات استاندارد اروپایی و پیشرفته ترین سیستم های الکترونیکی به شرح زیر مجهز می باشد:

- پمپ سیرکولاتور سه سرعت با کنترل های خودکار پیش گیرانه
- مبدل آب گرم مصرفی ایتالیایی با کمترین میزان رسوب گیری
- مشعل اتمسفریک با سیستم جرعه زن خودکار
- سیستم آیونایز حفاظت از شعله
- سیستم ایمنی تخلیه گاز های ناشی از احتراق
- سیستم کنترل میکروپروسسوری عملکرد دستگاه
- سیستم عیب یاب الکترونیکی
- سیستم ضد یخ زدگی
- سیستم ضد گریپاژ پمپ و شیر سه طرفه
- سیستم ایمنی کنترل حداقل و حداکثر فشار آب مدار گرمایش
- سیستم ایمنی محدود کننده حداکثر دمای آب مدار گرمایش
- سیستم ضد نوسان دمای آب گرم مصرفی
- سیستم احتراق آهسته قابل تنظیم
- سیستم بای پس خودکار
- سیستم تنظیم خودکار جریان گاز
- سیستم هواگیری خودکار
- سیستم تثبیت دمای مدار گرمایش جهت استفاده در گرمایش از کف
- قابلیت اتصال به ترموستات اتاقی
- قابلیت اتصال به حسگر دمای محیط بیرونی
- نمایشگر دیجیتال دما، کدهای عیب یابی و وضعیت های کاری مختلف دستگاه

۱- آماده سازی شرایط نصب

برای نصب دستگاه شرایطی لازم است که باید از قبل فراهم باشد. این شرایط شامل موارد زیر می باشد:

- وجود انشعاب لوله های آب سرد و گرم ($\frac{1}{2}$ و $\frac{3}{4}$) در محل نصب به همراه شیرآلات مربوطه
- وجود انشعاب لوله گاز در نزدیکی محل نصب
- وجود دهانه و دودکش استاندارد، بالای محل نصب

۲- در خواست اعزام سرویسکار مجاز

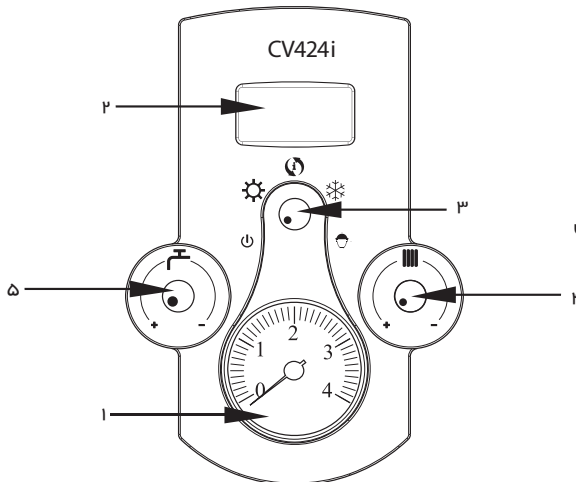
برای نصب دستگاه، با مرکز مشتریان مربوط به استان خود تماس بگیرید تا نزدیکترین سرویسکار مجاز در اسرع وقت در محل حاضر شود. فهرست مراکز مشتریان بوتان در پشت جلد این راهنما ارائه شده است.

۳- نصب رایگان دستگاه

سرویسکار مجاز با مراجعه به محل، شرایط لازم برای نصب را بررسی می کند و چنانچه شرایط لازم فراهم باشد، اقدام به نصب به صورت رایگان می نماید. شرایط نصب رایگان، در برگه اتصالات درون کارتن محصول درج گردیده است.

اجزای صفحه کنترل

در این راهنما، اجزای صفحه کنترل با شماره های مشخص شده در شکل روبرو به کاررفته اند. به هنگام برخورد با این شماره ها در متن، می توانید جهت سهولت در تشخیص اجزای صفحه کنترل دستگاه خود، به شکل مراجعه نمایید.



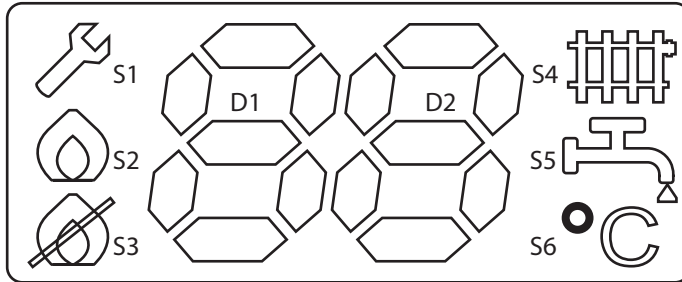
۱- نمایشگر فشار

۲- نمایشگر دیجیتال

۳- دسته انتخاب وضعیت

۴- دسته تنظیم دمای مدار گرمایش

۵- دسته تنظیم دمای آب گرم مصرفی



S1: نشانگر نقص فنی

S2: نشانگر وجود شعله

S3: نشانگر عدم وجود شعله

S4: نشانگر سیستم گرمایش

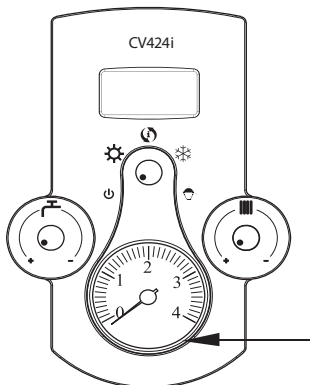
S5: نشانگر سیستم آب گرم مصرفی

S6: نشانگر واحد دما

D1-D2: نمایشگر دمای آب مدار گرمایش / دمای آب گرم مصرفی و کدهای عیب یابی

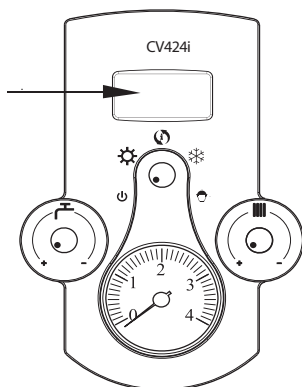
کاربرد اجزای صفحه کنترل

۱- نمایشگر فشار: فشار آب داخل دستگاه را برحسب بار نشان می‌دهد.

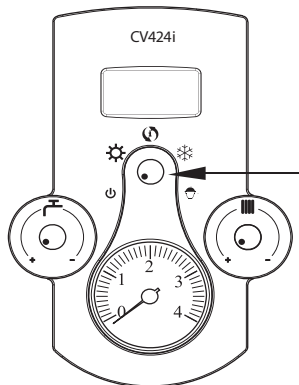


۲- نمایشگر دیجیتال: برای نشان دادن موارد زیر به کار می‌رود:

- وضعیت‌های کاری مختلف دستگاه
- دمای آب مدار گرمایش در حین عملکرد عادی
- دمای آب گرم مصرفی هنگام استفاده از آب گرم مصرفی
- کدهای عیب‌یابی در صورت بروز اشکال در سیستم



۳- دسته انتخاب وضعیت: برای روشن و خاموش کردن دستگاه، انتخاب فصل، راه‌اندازی مجدد دستگاه و Sweeper به کار می‌رود و می‌تواند در پنج وضعیت (قطع دستگاه)، (تابستانی)، (منوی اطلاعات / راه‌اندازی مجدد (Reset))، (زمستانی) و (Sweeper) قرار گیرد.



(وضعیت قطع دستگاه): برای خاموش کردن دستگاه به کار می‌رود؛ در این حالت سیستم ضد گریپاژ و ضد یخ زدگی فعال است.

(وضعیت تابستانی): زمانی که فقط به آب گرم نیاز دارید (در فصل تابستان)، این وضعیت را به کار برید.

1) (وضعیت منوی اطلاعات / راه اندازی مجدد): برای راه اندازی مجدد و به اصطلاح Reset دستگاه به کار می رود. همچنین بعد از قرار گرفتن دسته انتخاب وضعیت بر روی این موقعیت، با چرخاندن دسته تنظیم دمای آب گرم مصرفی (5)، بعد از دو ثانیه پارامترهای زیر در نمایشگر دیجیتال مشاهده می گردد.

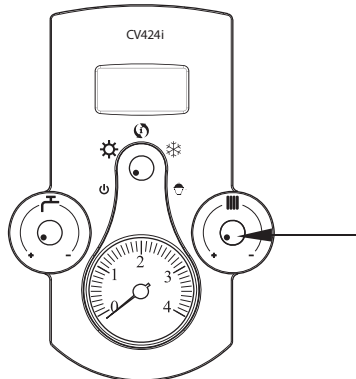
پارامتر	توضیح
t1	دمای سنسور آب گرم مصرفی *
t2	دمای حسگر دمای محیط خارجی ** *
t3	دمای تعادل محیط خارجی
t4	فشار آب *** *

* در حالتی که شیر آب گرم مصرفی بسته باشد، علامت (--) بر روی نمایشگر نشان داده می شود.
 * * اگر حسگر دمای محیط خارجی به دستگاه متصل نباشد، علامت (--) بر روی نمایشگر ظاهر می شود.
 * * * با توجه به عدم وجود ترنسدیوسر فشار در این دستگاه، علامت (--) بر روی نمایشگر نشان داده می شود.

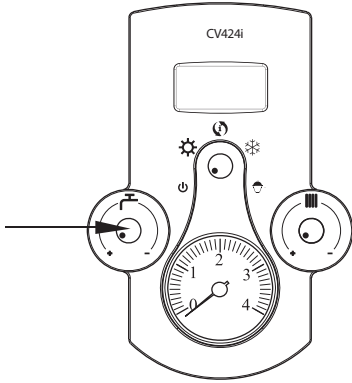
❄️ (وضعیت زمستانی): زمانی که به آب گرم و گرمایش محل سکونت خود به طور همزمان نیاز دارید (در فصل زمستان)، این وضعیت را به کار برید.

🧹 (وضعیت Sweeper): این وضعیت مربوط به سرویسکار بوده و به هیچ وجه دسته انتخاب وضعیت را در این حالت قرار ندهید.

۴- دسته تنظیم دمای مدار گرمایش (||||): برای تنظیم درجه حرارت آب مدار گرمایش به کار می رود. به منظور تنظیم میزان گرمای ساختمان، لازم است دمای آب مدار گرمایش را متناسب با دمای محیط تغییر دهید. با چرخاندن دسته تنظیم در جهت حرکت عقربه های ساعت، دمای آب کاهش و با چرخاندن آن در خلاف جهت حرکت عقربه های ساعت، دمای آب افزایش می یابد.

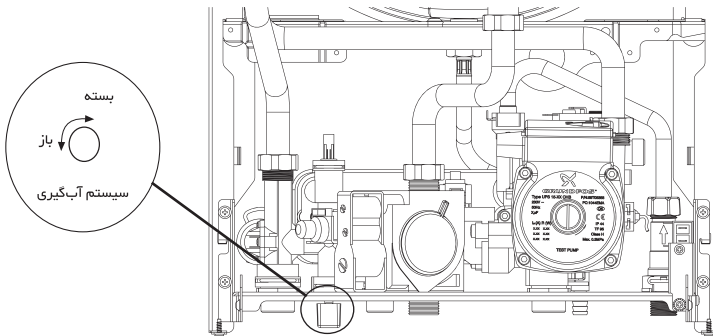


۵- **دسته تنظیم دمای آب گرم مصرفی (T_g):** برای تنظیم درجه حرارت آب گرم مصرفی به کار می رود. با چرخاندن دسته تنظیم در جهت حرکت عقربه های ساعت، دمای آب کاهش و با چرخاندن آن در خلاف جهت حرکت عقربه های ساعت، دمای آب افزایش می یابد.






راه اندازی دستگاه



- برای هر بار راه اندازی دستگاه و پیش از روشن کردن آن، لازم است اقدامات زیر را انجام دهید:
- ۱- شیرهای اصلی آب و گاز مربوط به سیستم های آب گرم مصرفی و گرمایش را باز کنید.
 - ۲- مدار گرمایش را پر کنید. به همین منظور، پس از اطمینان از باز بودن در پوش خروج هوای شیر هواگیری سیستم، شیر پرکن دستگاه را به آرامی باز کنید تا آب کم کم وارد مدار گرمایش شود. هنگامی که عقربه نمایشگر فشار (۱) در محدوده مجاز ۱-۱/۵ bar قرار گرفت، شیر پرکن دستگاه را ببندید.



- ★ توجه نمایید که پکیج شوفاژدیواری به وسیله شیر تخلیه هوای روی پمپ سیرکولاتور، هوای مدار گرمایش (رادیاتورها) را به طور خودکار تخلیه می کند.
- ۳- اکنون دستگاه را روشن کنید.

روشن کردن دستگاه

- برای روشن کردن دستگاه، مراحل زیر را انجام دهید:
- ۱- دسته انتخاب وضعیت (۳) را روی  (وضعیت قطع دستگاه) قرار دهید.
 - ۲- دو شاخه دستگاه را به پریز برق بزنید و کلید روی آن را در وضعیت روشن قرار دهید.
 - ۳- دسته انتخاب وضعیت (۳) را با توجه به فصل، روی  (وضعیت تابستانی) یا  (وضعیت زمستانی) قرار دهید.

- ★ پیش از انتخاب هر یک از این وضعیت ها، حتما موارد زیر را کنترل نمایید:
- ★ اگر می خواهید  (وضعیت تابستانی) را انتخاب کنید، ابتدا از بسته بودن شیرهای رفت و برگشت مدار گرمایش (رادیاتورها) مطمئن شوید.
 - ★ اگر می خواهید  (وضعیت زمستانی) را انتخاب کنید، ابتدا از باز بودن شیرهای رفت و برگشت مدار گرمایش (رادیاتورها) مطمئن شوید.
 - ★ هنگام روشن شدن دستگاه، نور زمینه نمایشگر به مدت ۱۰ ثانیه روشن می شود.

۳-۱- (وضعیت تابستانی) ☀️

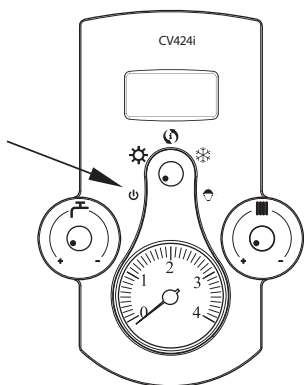
پس از انتخاب ☀️، دسته تنظیم دمای آب گرم مصرفی (۵) را روی درجه حرارت دلخواه تنظیم نمایید. اکنون با باز کردن شیر آب گرم مصرفی، مشعل روشن شده و با بستن آن، مشعل خاموش می‌شود. در صورت باز بودن شیر آب گرم مصرفی، ضمن ظاهر شدن علامت ☀️ به صورت چشمک‌زن بر روی نمایشگر دیجیتال، دمای آب گرم مصرفی نیز بر روی نمایشگر قابل مشاهده می‌باشد. با بسته شدن شیر آب گرم مصرفی، علامت ☀️ از حالت چشمک‌زن خارج شده و علامت (--) بر روی نمایشگر ظاهر می‌گردد.

۳-۲- (وضعیت زمستانی) ❄️

پس از انتخاب ❄️، در صورت مجهز بودن محل استفاده از پکیج شوفاژدیواری به ترموستات اتاقی، آن را روی درجه حرارت دلخواه مثلاً ۲۰ درجه سانتیگراد تنظیم نمایید؛ سپس دسته تنظیم دمای مدار گرمایش (۴) و دسته تنظیم دمای آب گرم مصرفی (۵) را روی درجه حرارت مورد نظر قرار دهید. مشعل روشن می‌شود و با رسیدن به دمای تنظیم شده به طور خودکار خاموش می‌گردد ولی در صورت پایین آمدن دما، مجدداً روشن می‌شود تا دمای آب رادیاتورها را ثابت نگه دارد. این سیکل به منظور ثابت نگه داشتن دمای آب رادیاتورها ادامه می‌یابد. با انتخاب وضعیت زمستانی، ضمن ظاهر شدن علامت ❄️ بر روی نمایشگر دیجیتال به صورت چشمک‌زن، دمای مدار گرمایش نیز بر روی نمایشگر قابل مشاهده می‌باشد. در ❄️ (وضعیت زمستانی) با باز کردن شیر آب گرم مصرفی، دستگاه از مدار گرمایش خارج می‌شود و تنها آب گرم مصرفی را تامین می‌نماید. همچنین با بستن شیر آب گرم مصرفی، دستگاه دوباره به مدار گرمایش باز می‌گردد. در صورت باز شدن شیر آب گرم مصرفی، ضمن ظاهر شدن علامت ❄️ بر روی نمایشگر دیجیتال به صورت چشمک‌زن، دمای آب گرم مصرفی نیز بر روی نمایشگر قابل مشاهده می‌باشد. با بسته شدن شیر، دوباره دستگاه به وضعیت گرمایش بازگشته و دمای نشان داده شده بر روی نمایشگر، دمای آب در مدار گرمایش می‌باشد.

خاموش کردن موقت دستگاه

اگر به مدت کوتاه، مثلاً تعطیلات آخر هفته از پکیج شوفاژدیواری خود استفاده نمی‌کنید، بهتر است دستگاه را به طور موقت خاموش نمایید. به همین منظور، دسته انتخاب وضعیت (۳) را روی (⏻) (وضعیت قطع دستگاه) قرار دهید. در این حالت، جریان برق به دستگاه وصل و مسیر آب و گاز به سیستم نیز باز است و پکیج شوفاژدیواری به وسیله سیستم‌های زیر محافظت می‌گردد:



سیستم ضد یخ زدگی


این سیستم با رسیدن درجه حرارت آب داخل مدار گرمایش به کمتر از ۶ درجه سانتیگراد فعال می‌شود. به این صورت که ضمن فعال شدن پمپ، در صورت نیاز، مشعل نیز با حداقل شعله روشن می‌شود و درجه حرارت آب را به سطح ایمن، یعنی ۲۵ درجه سانتیگراد می‌رساند تا از یخ زدن آب داخل مدار گرمایش جلوگیری نماید. در زمان فعال بودن این سیستم، علامت (nf) بر روی نمایشگر دیجیتال ظاهر می‌گردد.

سیستم ضد گریپاژ پمپ و شیر سه طرفه

در صورت خاموش ماندن پمپ بیش از ۲۴ ساعت، این سیستم به طور خودکار فعال می‌شود؛ به این صورت که شیر سه طرفه از حالت آب گرم مصرفی به حالت گرمایش تغییر وضعیت داده و پمپ به مدت ۳۰ ثانیه فعال می‌شود. پس از خاموش شدن پمپ، شیر سه طرفه به وضعیت اولیه باز می‌گردد.

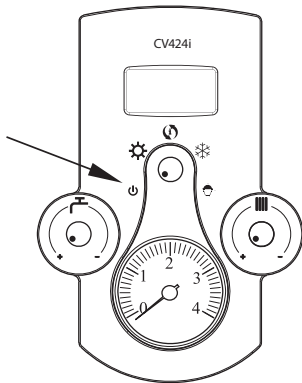
خاموش کردن دستگاه

اگر به مدت طولانی از دستگاه خود استفاده نمی‌کنید، آن را به صورت زیر خاموش نمایید:

۱- دسته انتخاب وضعیت (۳) را روی  (وضعیت قطع دستگاه) قرار دهید.

۲- دو شاخه دستگاه را از پریز برق بکشید.

۳- شیر اصلی گاز و سپس شیر فلکه مسیرهای رفت و برگشت رادیاتورها و آب گرم مصرفی را ببندید. دقت کنید که پس از خاموش شدن دستگاه، سیستم‌های ضد یخ و ضد گریپاژ پمپ نیز از کار می‌افتند؛ بنابراین، چنانچه در محل استفاده از دستگاه احتمال یخ زدگی وجود دارد، لازم است آب سیستم‌های گرمایش و آب گرم مصرفی شوفاز را حتما تخلیه^۱ نمایید.



۱- برای تخلیه آب دستگاه و رادیاتورها، با مرکز مشتریان بوتان تماس بگیرید.

- استفاده از دودکش استاندارد، ثابت، محکم و با عایق‌بندی مناسب
- نصب کلاhek H در خروجی دودکش
- حصول اطمینان از باز بودن مجاری دودکش و کلاhek H و اطمینان از اتصال کامل و صحیح دودکش
- مهار دودکش و حصول اطمینان از جدا نشدن لوله دودکش از وسیله گازسوز
- نصب پکیج شوفاژ دیواری در فضای باز مجاز می‌باشد؛ توصیه می‌شود جهت جلوگیری از آسیب دیدگی دستگاه بر اثر یخ زدگی قطعات و اتصالات موارد زیر را رعایت نمایید:
 - عایق نمودن لوله‌های آب ورودی و خروجی
 - مسقف بودن محل نصب و قرار دادن پوشش محافظ در اطراف دستگاه
 - اجتناب از خاموش کردن کامل (قطع گاز یا برق) در فصل سرما*
- در صورت ضرورت خاموش کردن کامل دستگاه، حتماً آب سیستم‌های گرمایش و آب گرم مصرفی را تخلیه نمایید.
- استفاده الزامی از شیلنگ گاز استینلس استیل در صورت نصب دستگاه در فضای باز
- خودداری از نصب دستگاه در حمام، اتاق خواب و فضاهای فاقد تهویه مناسب و کوچک
- خودداری از بستن، مسدود کردن و یا کوچک کردن دریچه مخصوص ورود هوا برای احتراق مناسب
- خودداری از هر نوع تغییر و تبدیل در اجزا و قطعات دستگاه مگر توسط سرویسکار مجاز
- رعایت موارد زیر به محض استشمام بوی گاز:
 - هیچ وسیله برقی را روشن نکنید.
 - شیر اصلی گاز را ببندید.
 - هوای اتاق را با باز کردن درها و پنجره‌ها تهویه نمایید.
 - فوراً با مرکز مشتریان بوتان یا سرویسکار مجاز تماس بگیرید.

جهت کسب اطلاعات بیشتر در مورد ویژگی‌های دودکش، می‌توانید با مرکز مشتریان بوتان تماس حاصل فرمایید.

توصیه‌های ایمنی و نگهداری از دستگاه

- از نصب پکیج شوفاژ دیواری بالای اجاق گاز و سایر وسایل گرمازا خودداری کنید.
- به کودکان و افراد ناوارد اجازه کار با دستگاه را ندهید.
- هرگز با پای برهنه و دستان مرطوب به پکیج شوفاژ دیواری دست نزنید.
- قبل از تمیز کردن پکیج شوفاژ دیواری، حتماً دوشاخه دستگاه را از پریز برق بکشید.
- از قرار دادن مواد قابل اشتعال در نزدیکی پکیج شوفاژ دیواری خودداری نمایید.
- حتی در صورت قطع بودن برق شهر، از دستکاری یا قطع کردن کابل‌ها، سیستم‌های تنظیم‌کننده یا کابل‌های مربوط به سیستم‌های ایمنی خودداری نمایید.

* در صورت قطع گاز یا برق در فصل سرما، سیستم ضد یخ زدگی نیز از کار افتاده و احتمال آسیب دیدگی قطعات دستگاه بر اثر سرما وجود خواهد داشت.

- برای تمیز کردن رویه، صفحه کنترل و قطعات پلاستیکی پکیج شوفاژدیواری، از یک دستمال آغشته به آب و صابون یا مخلوط ۵۰٪ آب و الکل (برای لکه‌های مقاومتر) استفاده نمایید.
- هرگز از مواد نفتی یا محلول‌های زبر و ساینده برای تمیز کردن دستگاه استفاده نکنید.
- هرچند وقت یک بار از روی نمایشگر فشار (۱)، فشار آب مدار گرمایش را بررسی نمایید. این فشار همواره باید در محدوده مجاز ۱-۱/۵ bar قرار گرفته باشد.
- چنانچه احتمال کاهش دمای هوا تا کمتر از ۶ درجه سانتیگراد وجود داشته باشد، دو شاخه دستگاه را از پریز برق نکشید و شیرگاز را نبندید؛ زیرا در غیر این صورت، سیستم ضد یخ دستگاه از کار می‌افتد.
- توصیه می‌شود با سرویس سالیانه پکیج شوفاژدیواری توسط سرویسکار مجاز، از عملکرد صحیح، کارکرد بهینه و افزایش طول عمر دستگاه اطمینان حاصل نمایید.
- با توجه به وجود ذرات معلق در شبکه لوله‌کشی آب شهر و احتمال ورود آن به داخل پکیج شوفاژدیواری، در مسیر ورودی آب به دستگاه یک صافی قرار دارد که بهتر است آن را حداقل سالی یک بار بازدید و در صورت لزوم تمیز نمایید.
- این دستگاه به گونه‌ای طراحی شده که امکان ته نشین شدن رسوب آب در آن حداقل است. با این حال در مناطق دارای املاح زیاد آب، رعایت نکات زیر دوام دستگاه را در برابر رسوب آب بیشتر می‌کند:
 - در مواقعی که به آب گرم با درجه حرارت بالا نیاز ندارید، بهتر است به وسیله دسته تنظیم دمای آب گرم مصرفی (۴)، دمای آب را در پایین‌ترین درجه ممکن نگه دارید.
 - یک بار در سال از سرویسکار مجاز بخواهید پکیج شوفاژدیواری را بازدید و در صورت نیاز آن را رسوب‌گیری و سرویس کند.
 - از سرویسکار مجاز بخواهید تا در مسیر ورود آب به پکیج شوفاژدیواری یک دستگاه سختی‌گیر نصب نماید.
- اگر دستگاه به تعمیر نیاز داشت، با مرکز مشتریان بوتان تماس حاصل فرمایید تا در اسرع وقت، سرویسکار مجاز با استفاده از قطعات یدکی استاندارد نسبت به تعمیر دستگاه اقدام نماید.
- اگر به مدت طولانی از دستگاه خود استفاده نمی‌کنید، دستگاه را مطابق دستور صفحه ۱۴ خاموش نمایید.

توصیه می‌شود برای جلوگیری از آسیب‌های ناشی از نوسان برق، از محافظ برق استفاده نمایید.

وضعیت دستگاه	کد خطا	نوع اشکال
قفل دائم	E1	نیبود شعله، قطع گاز
قفل دائم	E2	فعال شدن کلید حرارتی مبدل و یا قطع ارتباط آن با برد
هشدار	E4	خطای مدولاتور شیر گاز
قفل دائم	E5	اشکال در سنسور حرارتی مدار گرمایش
هشدار	E6	اشکال در سنسور حرارتی مدار آب گرم مصرفی
هشدار	E8	اشکال در حسگر دمای محیط خارجی
قفل موقت	E9	رسیدن دمای آب مدار گرمایش به بیش از ۹۵ °C
قفل دائم	E13	اشکال نرم افزاری برد
قفل دائم	E17	فعال شدن ترموستات دود
قفل موقت	E25	یخ زدن مبدل اصلی
قفل موقت	E27	اشکال در کلید ایمنی حداقل فشار آب
قفل دائم	E29	اشکال در مدار برق رسانی شیر گاز
قفل موقت	E99	خطای عدم تشخیص فن دار بودن یا فن دار نبودن دستگاه

* هنگام بروز خطا، نور آبی نمایشگر روشن می شود.

روش رفع اشکال کدهای E9 - E8 - E4 - E2 - E1

وضعیت تابستانی: در این وضعیت دسته انتخاب فصل را در حالت Reset دستگاه (☀️) قرار دهید؛ سپس بعد از ۴ ثانیه از آن وضعیت خارج شده و دسته انتخاب وضعیت را به موقعیت زمستانی (❄️) بچرخانید و سپس دسته تنظیم را به موقعیت تابستانی (☀️) برگردانید.

وضعیت زمستانی: در این وضعیت دسته انتخاب فصل را در حالت Reset دستگاه (❄️) قرار دهید؛ سپس بعد از ۴ ثانیه از آن وضعیت خارج شده و دسته انتخاب وضعیت را به موقعیت تابستانی (☀️) بچرخانید و سپس دسته تنظیم را به موقعیت زمستانی (❄️) برگردانید.

★ برای Reset کردن خطای E2 می بایست ابتدا ۱۰ دقیقه صبر کنید و سپس دستگاه را Reset نمایید.

★ در صورت بروز مجدد این مشکل با مرکز مشتریان بوتان تماس حاصل فرمایید.

روش رفع اشکال کد E27

دسته انتخاب وضعیت (۳) را در حالت قطع دستگاه (⏻) قرار دهید؛ سپس فشار آب مدار گرمایش را از روی نمایشگر فشار کنترل نمایید.

در صورتی که فشار بیش از ۱ bar بود، دسته انتخاب وضعیت را در یکی از حالت های تابستانی (☀️) یا زمستانی (❄️) قرار دهید تا سیستم مجدداً به طور خودکار هواگیری شده و به کار افتد؛ در غیر این صورت، پس از اطمینان از باز بودن درپوش خروج هوای شیر هواگیری سیستم، شیر پرکن دستگاه را به آرامی باز کنید تا آب کم کم وارد مدار گرمایش شود. هنگامی که عقربه نمایشگر فشار در محدوده مجاز ۱-۱/۵ bar قرار گرفت، شیر پرکن دستگاه را ببندید. اکنون دستگاه را روشن کنید. در صورت بروز مجدد این مشکل با مرکز مشتریان بوتان تماس حاصل فرمایید.

⚠️ پکیج شوفاژ دیواری به صورت خودکار و به وسیله شیر تخلیه هوای روی پمپ سیرکولاتور، هوای مدار گرمایش (رادیاتورها) را تخلیه می کند.

روش رفع اشکال کدهای E99 - E29 - E25 - E17 - E13 - E5

برای رفع این مشکل با مرکز مشتریان بوتان تماس حاصل فرمایید.

روش رفع اشکال کد E6

در این حالت پکیج شوفاژ دیواری، آب گرم مصرفی را بدون اینکه نظارتی بر روی دمای آن داشته باشد، تامین می نماید. برای رفع این مشکل با مرکز مشتریان بوتان تماس حاصل فرمایید.

مشخصات فنی دستگاه

CV424i	مدل واحد	مشخصات فنی دستگاه
گاز شهری		نوع سوخت
۲۵/۲	kW	ظرفیت حرارتی ورودی
۲۲	kW	ظرفیت حرارتی خروجی
۸/۹	kW	ظرفیت حرارتی ورودی در حالت کاهش یافته (مدار گرمایش)
۷/۹	kW	ظرفیت حرارتی خروجی در حالت کاهش یافته (مدار گرمایش)
۸/۹	kW	ظرفیت حرارتی ورودی در حالت کاهش یافته (مدار آب گرم مصرفی)
۷/۹	kW	ظرفیت حرارتی خروجی در حالت کاهش یافته (مدار آب گرم مصرفی)
۸۷/۳	%	راندمان حرارتی
۳	bar	حداکثر فشار عملکرد سیستم در مدار گرمایش
۹۰	°C	حداکثر درجه حرارت مجاز
۴۵-۸۰	°C	محدوده تنظیم درجه حرارت آب مدار گرمایش (۳± درجه سانتیگراد)
۳	lit	حجم آب پکیج شوفاژدیواری
۲۲۰-۵۰	V-Hz	برق مورد نیاز
۸۵	W	حداکثر توان برق مصرفی
X5D	IP	درجه حفاظت الکتریکی
۸	lit	حجم منبع انبساط
۱	bar	فشار تزریقی هوا به داخل منبع انبساط
۲۶/۵	kg	وزن خالص
۴۰۰		عرض
۷۴۰	mm	ابعاد ارتفاع
۳۳۲		عمق

CV424i	مدل واحد	مشخصات مدار آب گرم مصرفی
۰/۳	lit	حجم آب داخل مدار آب گرم مصرفی
۶	bar	حداکثر فشار آب
۰/۱۵	bar	حداقل فشار آب
۱۲/۹	lit/min	جریان آب گرم مصرفی در $\Delta T = 25\text{ }^{\circ}\text{C}$
۱۰/۸	lit/min	جریان آب گرم مصرفی در $\Delta T = 30\text{ }^{\circ}\text{C}$
۳۰-۶۰	°C	محدوده تنظیم درجه حرارت آب گرم مصرفی
۲	lit/min	حداقل دبی راه انداز آب گرم مصرفی
۱۰	lit/min	حداکثر دبی عبور آب در مدار آب گرم مصرفی

گروه صنعتی بوتان تعمیر و تعویض قطعات پکیج شوفاژ دیواری را به مدت ذکر شده در ضمانت نامه، تضمین می نماید. بدیهی است که ضمانت نامه مزبور در موارد زیر فاقد اعتبار است:

- ۱- نصب پکیج شوفاژ دیواری توسط افرادی غیر از سرویسکاران مجاز
- ۲- تعمیر، دستکاری یا جابجایی دستگاه و تغییر شرایط نصب توسط افرادی غیر از سرویسکاران مجاز
- ۳- عدم استفاده صحیح از دستگاه
- ۴- عدم رعایت الزامات ایمنی مندرج در این راهنما
- ۵- مخدوش شدن یا از بین رفتن شماره سریال دستگاه
- ۶- صدمات ناشی از عدم بازبینی ادواری
- ۷- مفقود یا مخدوش شدن ضمانت نامه یا عدم وجود مهر و امضای سرویسکار مجاز بر روی آن
- ۸- آسیب دیدگی دستگاه بر اثر عواملی از قبیل آتش سوزی، رعدوبرق، سیل، زلزله و ...
- ۹- آسیب دیدگی دستگاه بر اثر عوامل محیطی غیر معمول و مغایر با جدول مشخصات فنی، نظیر فشار بیش از حد گاز، بالا بودن بیش از حد املاح آب، نوسان برق و ...
- ۱۰- آسیب دیدگی دستگاه بر اثر استفاده غیر متعارف نظیر مصارف صنعتی، غیر خانگی و ...

در طول دوره اعتبار ضمانت نامه، هزینه هرگونه سرویس دوره ای، سرویس صافی آب و آمد و رفت سرویسکار مجاز به عهده مشتری است.

★ نگهداری کلیه سوابق نصب و سرویس دستگاه، توسط مشتری الزامی است.

گروه صنعتی بوتان از تاریخ تولید محصول، به مدت ۱۰ سال قطعات یدکی استاندارد این محصول را تامین و عرضه می نماید.