

راهنمای استفاده از

آبگرمکن دیواری فوری بوتان

مدل شمعک دائم روشن

B31, BX51, BX61, BX71



www.butaneindustrial.com



C.No:8602253755
استاندارد ایران

راهنمای استفاده از

آبگرمکن دیواری فوری بوتان

مدل شمعک دائم روشن

B31, BX51, BX61, BX71

۵	مقدمه
۶	مشخصات فنی دستگاه
۷	اجزای دستگاه
۸	اقدامات لازم نصب
۱۰	الزامات ایمنی عمومی
۱۱	نحوه استفاده از دستگاه
۱۳	توصیه‌های ایمنی و نگهداری از دستگاه
۱۴	چگونگی رفع اشکالات احتمالی
۱۶	شرایط ضمانت

به جمع بیش از ۱۱,۰۰۰,۰۰۰ خانواده بوتانی خوش آمدید.

مشتری گرامی،

گروه صنعتی بوتان اولین تولیدکننده آبگرمکن دیواری در ایران است که با پشتوانه بیش از نیم قرن تجربه و سابقه درخشان و با بهره‌گیری از فن‌آوری روز دنیا، مدل‌ها و ظرفیت‌های متنوعی را طراحی و تولید می‌کند. بوتان موفق به دریافت گواهینامه‌های بین‌المللی مدیریت تضمین کیفیت ۲۰۰۰-۹۰۰۱ ISO، مدیریت زیست محیطی ۱۴۰۰۱ ISO، مدیریت ایمنی و بهداشت حرفه‌ای ۱۸۰۰۱ OHSAS، استاندارد ملی ایران به شماره ۱-۱۸۲۸، CE و برچسب انرژی شده است. (۲-۱۸۲۸)

ضمن تبریک حسن انتخاب شما در خرید آبگرمکن دارای سیستم شمک دائم روشن، مهمترین ویژگی‌های نسل جدید آبگرمکن در ادامه برای آشنایی بیشتر معرفی شده است:

- قابلیت اتصال به دودکش قطر ۱۰ سانتیمتر (B31, BX51, BX61)
- دارای فن آوری توربولاتور، مقاوم در برابر رسوب آب
- قابلیت کارکرد با کمترین فشار آب و صرفه جویی در مصرف آب
- ابعاد کوچک‌تر
 - BX71, BX61 مناسب برای واحد های مسکونی
 - BX51, B31 مناسب برای واحد های تجاری
- راندمان بالای حرارتی
- صادرات به اروپا

صرفه‌جویی در مصرف انرژی، حفظ منابع طبیعی و محیط زیست، وظیفه ملی ماست.

برای نصب آبگرمکن، با مرکز مشتریان مربوط به استان خود تماس حاصل فرمایید. سرویسکار مجاز ملزم است هنگام مراجعه برای نصب دستگاه یا انجام سایر خدمات، کارت شناسایی معتبر و فاکتور مهر شده ارائه دهد.

توجه: در این دفترچه، علائم هشدار دهنده با تعاریف زیر استفاده شده‌اند.

⚠ (هشدار): انجام اقداماتی که نیازمند احتیاط و آمادگی کافی می‌باشد.

⊘ (ممنوعیت): اقداماتی که نباید انجام شود.

لطفاً برای استفاده درست از دستگاه، این راهنما را به دقت مطالعه و نگهداری فرمایید.

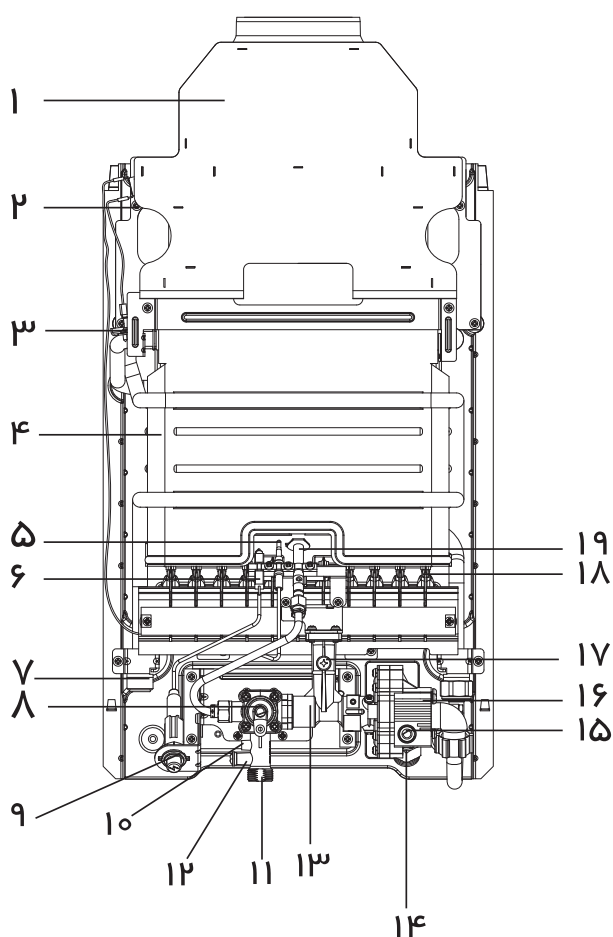
این دفترچه شامل اطلاعات لازم، جهت استفاده مصرف‌کننده و همچنین سرویسکار مجاز می‌باشد.

B31	BX51	BX61	BX71	مدل واحد	شرح
II _{2H3B/P}	II _{2H3B/P}	II _{2H3B/P}	II _{2H3B/P}	-	طبقه بندی محصول
B _{11BS}	B _{11BS}	B _{11BS}	B _{11BS}	-	نوع محصول
۱۲,۲۰۰ (۱۳,۴۰۰)	۱۷,۲۰۰ (۱۸,۹۰۰)	۱۸,۹۰۰ (۲۰,۷۰۰)	۲۲,۳۰۰ (۲۴,۵۰۰)	kcal/hr	ظرفیت حرارتی ورودی براساس ارزش حرارتی خالص (ناخالص) گاز*
۱۰,۵۰۰	۱۴,۸۰۰	۱۶,۶۰۰	۱۹,۴۰۰	kcal/hr	ظرفیت حرارتی خروجی*
۵,۲۰۰ (۵,۸۰۰)	۷,۸۰۰ (۸,۷۰۰)	۹,۰۰۰ (۱۰,۰۰۰)	۱۰,۱۰۰ (۱۱,۲۰۰)	kcal/hr	حداقل ظرفیت حرارتی ورودی براساس ارزش حرارتی خالص (ناخالص) گاز*
۴,۳۰۰	۶,۵۰۰	۷,۵۰۰	۸,۷۰۰	kcal/hr	حداقل ظرفیت حرارتی خروجی*
۱/۵	۲	۲/۵	۲/۹	m ³ /hr	مصرف گاز شهری*
۱/۱	۱/۵	۱/۹	۲/۲	kg/hr	مصرف گاز مایع*
۲۰	۲۰	۲۰	۲۰	mbar	فشار گاز شهری
۱۲	۹/۴	۱۱/۶	۱۱/۶	mbar	فشار گاز شهری در چند راهه
۲۹	۲۹	۲۹	۲۹	mbar	فشار گاز مایع
۷ ۳/۵	۱۰ ۵	۱۱ ۵/۵	۱۳ ۶/۵	lit/min	محدوده دبی
۲۵ ۵۰	۲۵ ۵۰	۲۵ ۵۰	۲۵ ۵۰	°C	اختلاف دمای آب ورودی و خروجی*
۲/۵	۲/۵	۲/۵	۲/۵	lit/min	حداقل مقدار آب ورودی
۰/۱ - ۰/۱۵	۰/۱ - ۰/۱۵	۰/۱ - ۰/۱۵	۰/۱ - ۰/۱۵	bar	حداقل فشار آب ورودی
۱۰	۱۰	۱۰	۱۰	bar	حداکثر فشار آب ورودی
۱۰/۲	۲۰/۱	۲۰/۵	۲۲	g/sec	میزان جرمی محصولات احتراق
۱۸۲	۱۵۷	۱۶۰	۱۶۵	°C	دمای محصولات احتراق
۱/۲	۱/۲	۱/۲	۱/۲	inch	سایز اتصالات لوله گاز
۱/۲	۱/۲	۱/۲	۱/۲	inch	سایز اتصالات لوله آب
۱۰	۱۰	۱۰	۱۰	cm	قطر نامی دودکش**
۸/۲ (۱۰)	۱۰/۲ (۱۱/۵)	۱۰ (۱۱/۲)	۱۲ (۱۴)	kg	وزن خالص محصول (وزن با بسته بندی)
۲۵۶ ۵۴۹ ۲۲۷	۳۱۴ ۵۹۲ ۲۲۷	۳۱۴ ۵۹۲ ۲۲۷	۳۶۵ ۶۵۰ ۲۴۵	mm	عرض ابعاد ارتفاع عمق

* این مقادیر در فشار ۱۰۱۳/۲۵ میلی بار گاز خشک، دمای ۱۵ درجه سانتیگراد و با گاز مرجع محاسبه شده است.

** در صورت نیاز به نصب آبگرمکن با دودکش قطر متفاوت نسبت به قطر نامی اعلام شده، استفاده از تبدیل مناسب و رعایت الزامات مقررات ملی ساختمان (مبحث هفدهم) ضروری است.

- آبگرمکن شما به فنکد پیزوالکتریک ضربه ای و شمعک دائم روشن (Permanent Pilot) مجهز است.
- آبگرمکن شما به سیستم های ایمنی تکمیلی شامل سیستم تخلیه ایمن محصولات احتراق و کلید حرارتی روی مبدل مجهز است.

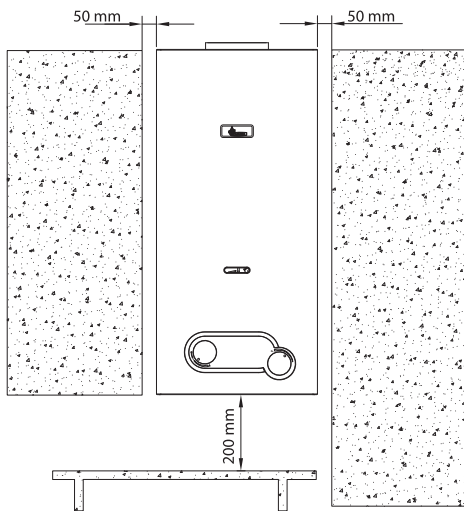


- ۱- کلاهک تعدیل
- ۲- کلید حرارتی کلاهک تعدیل
- ۳- کلید حرارتی مبدل
- ۴- مبدل حرارتی
- ۵- ترموکوپل
- ۶- الکتروود جرقه زن
- ۷- خروجی آب گرم
- ۸- دسته شیرگاز
- ۹- فندک
- ۱۰- شیر پروانه‌ای تنظیم گاز
- ۱۱- ورودی گاز
- ۱۲- مجرای اندازه‌گیری فشار گاز ورودی
- ۱۳- رابط چند راهه
- ۱۴- ورودی آب سرد
- ۱۵- دسته تنظیم دمای آب
- ۱۶- رگولاتور آب
- ۱۷- مجرای اندازه‌گیری فشار گاز چند راهه
- ۱۸- مشعل
- ۱۹- شمعک

۱- آماده سازی شرایط نصب

برای نصب دستگاه شرایطی لازم است که باید از قبل فراهم باشد. این شرایط شامل موارد زیر است:

- آماده بودن تاسیسات ساختمان شامل:
 - وجود انشعاب لوله های آب سرد و گرم در محل نصب
 - وجود انشعاب لوله گاز در نزدیکی محل نصب برای استفاده از گاز شهری
- ⚠ وجود دودکش مناسب در ساختمان برای اتصال به آبگرمکن، مطابق مقررات ملی ساختمان (مبحث هفدهم)
- حصول اطمینان از تهویه مناسب فضای نصب جهت تامین هوای لازم برای احتراق و تنفس ساکنین، مطابق مقررات ملی ساختمان (مبحث هفدهم)
- رعایت حداقل فواصل در نظر گرفته شده برای نصب آبگرمکن (مطابق شکل) جهت محافظت دیواره ها و سهولت در سرویس و تعمیرات دستگاه (همچنین فاصله جلوی دستگاه با دیوار روبرو باید به گونه ای باشد تا امکان حضور یک نفر برای انجام تنظیمات و تعمیرات دستگاه وجود داشته باشد.)
- الزام به عایق کاری دیواره های حساس به گرما، نظیر چوب و غیره با عایق مناسب



- تطابق نوع سوخت موجود در محل با نوع سوخت آبگرمکن
- همه مدل های آبگرمکن بوتان، در دو نوع سوخت، کارکرد با گاز شهری و گاز مایع عرضه می شوند. لازم است هنگام خرید، آبگرمکنی مطابق با نوع سوخت مصرفی خود انتخاب کرده باشید.
- ⚠ در مدل گاز شهری، فشار گاز چند راهه باید مطابق میزان اعلام شده در جدول مشخصات فنی دستگاه (صفحه ۶)، توسط سرویسکار مجاز و با توجه به فشار گاز در سیستم لوله کشی منزل مشتری و از طریق شیر پروانه ای تنظیم گردد؛ همچنین لازم است شیر پروانه ای پس از تنظیم، جهت جلوگیری از دستکاری و برهم زدن تنظیمات، لاک زده شود. برای آبگرمکن های گاز مایع نیازی به تنظیم فشار گاز نمی باشد.
- ⚠ فشار آب در آبگرمکن، تحت هیچ شرایطی نباید از فشار اعلام شده در جدول مشخصات فنی دستگاه (صفحه ۶) بیشتر شود.

۲- الزامات ایمنی و نصب

- ⊖ هرگز نباید کلید حرارتی تعبیه شده روی کلاهک تعدیل از مدار خارج شود.
 - ⊖ هرگز نباید کلید حرارتی تعبیه شده روی کلاهک تعدیل توسط افرادی غیر از سرویسکاران مجاز دستکاری یا تعویض گردد.
 - ⚠ لازم است پس از نصب، پیلوت دستگاه توسط سرویسکار مجاز تنظیم گردد.
 - ⚠ در صورت نیاز به تعویض قطعات سیستم ایمنی محصولات احتراق، لازم است از قطعات استاندارد بوتان استفاده شود.
- سرویسکار مجاز ابتدا چگونگی تخلیه دود از دودکش را بررسی می‌نماید تا چنانچه مشکلی در مسیر خروج محصولات احتراق از دودکش وجود داشت، براساس دستورالعمل‌های آموزشی نسبت به تعویض قطعات اقدام کند و سپس از عملکرد صحیح تخلیه محصولات احتراق اطمینان حاصل نماید.

۳- درخواست اعزام سرویسکار مجاز

برای نصب دستگاه، با مرکز مشتریان مربوط به استان خود تماس بگیرید تا نزدیک‌ترین سرویسکار مجاز در اسرع وقت در محل حاضر شود. فهرست مراکز مشتریان بوتان در این راهنما ارائه شده است.

۴- نصب دستگاه

سرویسکار مجاز با مراجعه به محل، شرایط لازم نصب را بررسی می‌کند و چنانچه شرایط لازم فراهم باشد، اقدام به نصب می‌نماید.

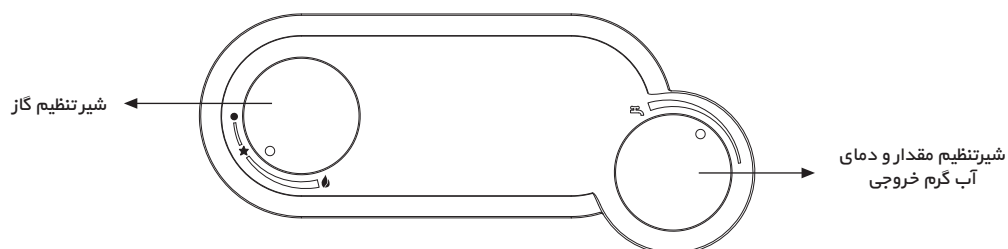
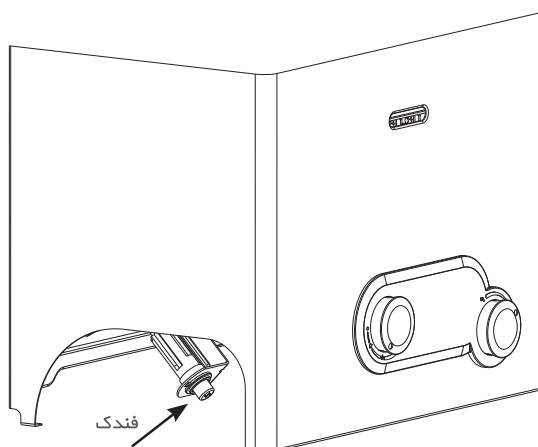
⚠ آبگرمکن شما به سیستم تخلیه ایمن محصولات احتراق (کلید حرارتی روی کلاهک تعدیل) مجهز است. اگر دودکش به هر دلیلی قادر به تخلیه مناسب محصولات احتراق به خارج محیط نصب نباشد، این سیستم فعال شده و مسیر گاز ورودی به آبگرمکن را قطع می‌کند تا آبگرمکن خاموش شود. در این صورت پس از ۲ دقیقه، مراحل روشن کردن دستگاه را از ابتدا انجام دهید. در صورت خاموش شدن مجدد دستگاه، با مرکز مشتریان بوتان تماس حاصل فرمایید.

- ⚠ استفاده از دودکش مناسب، مطابق مقررات ملی ساختمان (مبحث هفدهم)
- ⚠ توصیه اکید جهت استفاده از شیلنگ گاز استینلس استیل در صورت نصب دستگاه در فضای باز و استفاده از گاز شهری
- ⊖ عدم استفاده از دودکش به صورت مشترک با هود آشپزخانه و سایر لوازم گازسوز
- ⚠ حصول اطمینان از باز بودن مجاری دودکش و کلاهک H (بادگیر) و اطمینان از اتصال کامل و صحیح دودکش
- ⚠ حصول اطمینان از جدا نشدن لوله دودکش از وسیله گازسوز
- ⚠ حصول اطمینان از تهویه مناسب هوادر محل نصب دستگاه، مطابق مقررات ملی ساختمان (مبحث هفدهم)
- ⚠ بکار بردن شیلنگ استاندارد مخصوص گاز با طول و بست مناسب
- ⚠ لزوم نصب گاورنر گاز، در صورت بالا بودن بیش از حد فشار گاز ورودی به دستگاه توسط سرویسکار مجاز
- ⚠ حصول اطمینان از عدم پارگی، شکستگی یا پوسیدگی شیلنگ گاز متصل به دستگاه و کنترل دوره ای آن
- ⚠ کنترل دوره ای عدم نشستی شیلنگ گاز
- ⚠ لزوم تبدیل سیستم سوخت دستگاه در صورت تغییر نوع گاز مصرفی از مایع به شهری یا برعکس
- ⚠ لزوم انجام هر نوع تغییر و تبدیل در سیستم گاز مصرفی و دیگر اجزای دستگاه توسط سرویسکار مجاز
- ⚠ استفاده از رگولاتورهای استاندارد در دستگاه های با سوخت گاز مایع
- ⊖ خودداری از خواباندن سیلندر گاز در صورت استفاده از گاز مایع، برای جلوگیری از خطرات و آسیب های احتمالی
- ⚠ حصول اطمینان از باز بودن منافذ و دریچه های ورود هوای تازه به داخل محیط نصب
- ⚠ خودداری از بکاربردن لوله های خرطومی یا شیلنگ فشار ضعیف برای اتصال آبگرمکن به لوله های آب ساختمان
- ⚠ نصب، راه اندازی و تعمیر دستگاه توسط سرویسکار مجاز
- ⊖ خودداری از قرار دادن هرگونه وسیله روی دستگاه
- ⊖ خودداری از قرار دادن هرگونه ماده مشتعل شونده در نزدیکی یا زیر دستگاه
- ⊖ عدم استفاده ناصحیح و همچنین عدم استفاده از دستگاه به هر منظوری غیر از منظور معین شده توسط سازنده
- ⊖ عدم نصب آبگرمکن در بالای اجاق گاز
- ⚠ رعایت موارد زیر به محض استشمام بوی گاز:
 - o هیچ وسیله برقی و الکتریکی مانند کلید برق، تلفن و ... که جرقه ایجاد می کند را روشن نکنید.
 - o شیر اصلی گاز و آب را ببندید.
 - o هوای اتاق را با باز کردن درها و پنجره ها تهویه نمایید.


روشن کردن دستگاه


مراحل ۱ تا ۶ را به ترتیب انجام دهید تا دستگاه آماده کار شود؛ از آن به بعد تنها با باز کردن شیر آب گرم، دستگاه روشن می‌شود.

- ۱- شیر ورودی گاز مربوط به دستگاه را باز نمایید.
 - ۲- شیر ورودی آب سرد به دستگاه را باز نمایید.
 - ۳- شیر تنظیم گاز را در وضعیت شمعک ★ قرار دهید. سپس آن را تا انتها به داخل فشار داده و نگه دارید، همزمان دکمه فنک را بزنید تا شمعک روشن شود؛ ۲۰ ثانیه بعد، شیر را رها نمایید.
 - ۴- شیر تنظیم گاز را در وضعیت روشن 🔥 قرار دهید تا دستگاه همزمان با باز شدن شیر آب گرم روشن شود.
- ★ در مدل BX51، شیر تنظیم گاز را در وضعیت 🔥 کمی به داخل فشار دهید و سپس آن را خلاف جهت حرکت عقربه‌های ساعت بچرخانید.



- ۵- با توجه به میزان گرمای مورد نیاز و به وسیله شیر تنظیم گاز آبگرمکن، شعله را تنظیم نمایید.
- ۶- مقدار و دمای آب گرم خروجی را می‌توانید با چرخاندن شیر تنظیم دما، تنظیم نمایید. چرخش این شیر در جهت حرکت عقربه‌های ساعت، مقدار آب خروجی را کاهش و دمای آن را افزایش می‌دهد.

 آبگرمکن شما به کلید (سنسور) روی مبدل مجهز است تا به هنگام بالا رفتن بیش از حد دمای آب، آبگرمکن را خاموش نماید. در این صورت پس از ۲ دقیقه، مراحل روشن کردن دستگاه را از ابتدا انجام دهید. در صورت خاموش شدن مجدد دستگاه، با مرکز مشتریان بوتان تماس حاصل فرمایید.

 آبگرمکن شما به کلید حرارتی (سنسور) روی کلاهیک تعدیل مجهز است تا در صورت وجود اشکال در تخلیه محصولات احتراق، آبگرمکن را خاموش نماید. در این صورت می‌توانید پس از ۲ دقیقه، مراحل روشن کردن دستگاه را از ابتدا انجام دهید. در صورت خاموش شدن مجدد دستگاه، با مرکز مشتریان بوتان تماس حاصل فرمایید.

خاموش کردن دستگاه

- ۱- شیر تنظیم گاز را در وضعیت خاموش ● قرار دهید.
- ۲- شیرهای اصلی گاز و آب ورودی به آبگرمکن را ببندید.

- ⚠️ در صورتی که قصد سفر دارید یا به هر دلیلی از آبگرمکن خود به مدت طولانی استفاده نمی‌کنید، لازم است موارد زیر را رعایت نمایید:
 - ۱- شیر ورودی گاز را ببندید. در صورت استفاده از گاز مایع، شیر سیلندر را ببندید.
 - ۲- شیر ورودی آب را ببندید. این عمل به ویژه در مناطقی که احتمال دارد دمای هوای محل نصب آبگرمکن به زیر صفر برسد، به منظور جلوگیری از یخ‌زدگی و آسیب‌های احتمالی به آبگرمکن ضروری است.
 - ۳- در مناطقی که دمای هوای محل نصب آبگرمکن به زیر صفر می‌رسد، بهتر است آب داخل آبگرمکن تخلیه شود. به این منظور شیر آب گرمی که در پایین‌ترین نقطه لوله‌کشی ساختمان قرار دارد را باز کنید و پس از قطع جریان آب، آن را ببندید.
- برای استفاده مجدد از آبگرمکن پس از هر بار قطع و وصل شدن آب، ابتدا آن را در وضعیت خاموش قرار دهید و با باز کردن شیر آب گرم، هوای محبوس در داخل شبکه لوله‌کشی را تخلیه نمایید؛ سپس طبق راهنمای روشن کردن دستگاه، مراحل ۱ تا ۶ را انجام دهید.
- در صورتی که در منطقه سکونت شما املاح آب زیاد است، رعایت نکات زیر دوام دستگاه شما را بیشتر می‌کند:
 - شیر تنظیم گاز را روی کمترین درجه قرار دهید.
 - در مسیر ورودی آب به آبگرمکن یک صافی قرار گرفته که لازم است حداقل هر شش ماه یک بار آن را تمیز نمایید.
 - بهتر است با توصیه سرویسکار مجاز از دستگاه سختی‌گیر استفاده نمایید.
 - در صورت تغییر مسیر لوله‌کشی، لازم است صافی ورودی آب را تمیز نمایید.
 - هنگام کارکرد دستگاه، به دلیل بالا رفتن دما، از دست زدن به رویه و دیواره‌های جانبی آن خودداری نمایید.
 - دستگاه خود را با پارچه نرم و مرطوب پاک کنید و از مواد حلال برای تمیز کردن آن استفاده نکنید.

● ⚠️ اطلاعات مربوط به سرویس ضروری

- لطفاً برای سرویس دستگاه در موارد زیر، با مرکز مشتریان بوتان تماس حاصل فرمایید.
 - عدم استفاده از آبگرمکن به مدت بیش از یک سال
 - سرویس سالیانه آبگرمکن، جهت اطمینان از کارکرد بهینه و افزایش طول عمر دستگاه

اگر با هریک از مشکلات زیر مواجه شدید، می‌توانید با بکار بردن راه‌حل‌های ذکر شده به سادگی آن را رفع نمایید. در صورتی که مشکل حل نشد یا با مواردی غیر از مشکلات مندرج در جدول زیر روبرو شدید، با مرکز مشتریان بوتان تماس حاصل فرمایید تا نسبت به برطرف نمودن آن مشکل اقدام نمایند.

نوع اشکال	علت احتمالی
۱- آبگرمکن روشن نمی‌شود.	۱-۱- شیر اصلی گاز مربوط به آبگرمکن بسته است.
	۲-۱- مراحل اولیه روشن نمودن دستگاه درست انجام نشده است.
	۳-۱- شیر تنظیم گاز آبگرمکن روی وضعیت شمعک ★ قرار دارد.
	۴-۱- کپسول گاز مایع خالی شده است. (در صورت استفاده از گاز مایع)
۲- آب گرم نمی‌شود.	۱-۲- شیر تنظیم گاز روی کمترین درجه قرار دارد.
	۲-۲- شیر تنظیم دمای آب روی کمترین درجه قرار دارد.
	۳-۲- کپسول گاز مایع در حال اتمام است. (در صورت استفاده از گاز مایع)
	۴-۲- روی کپسول گاز رگولاتور مناسبی نصب نشده است. (در صورت استفاده از گاز مایع)
۳- شعله زرد می‌سوزد و هوای محیط سنگین است.	۱-۳- اکسیژن کافی در محیط وجود ندارد.
	۲-۳- مسیر دودکش گرفته است.
	۳-۳- لوله دودکش درست به آبگرمکن وصل نشده است.
	۴-۳- لوله دودکش (روی دیوار) از جای خود خارج شده است.
	۵-۳- کلاهک انتهای دودکش (خارج از ساختمان) از لوله دودکش جدا شده است.
۴- با بستن تمام شیرهای آب گرم آبگرمکن همچنان روشن است.	۱-۴- لوله آب گرم ساختمان ترکیده است یا نشستی دارد.
	۲-۴- مکانیزم کنترل دستگاه تحت تاثیر عوامل مختلف درست عمل نمی‌کند.
۵- آبگرمکن خاموش می‌شود.	۱-۵- کلید حرارتی روی مبدل فعال شده است.
	۲-۵- کلید حرارتی روی کلاهک تعدیل فعال شده است.

راه حل
۱-۱- آن را باز کنید.
۲- دوباره و با دقت بیشتری کلیه مراحل درج شده روی بدنه دستگاه را انجام دهید.
۳-۱- پس از روشن شدن شمعک، شیر گاز را خلاف جهت حرکت عقربه‌های ساعت بچرخانید.
۴-۱- کپسولی پر جایگزین آن کنید.
۱-۲- آن را خلاف جهت حرکت عقربه‌های ساعت بچرخانید.
۲-۲- آن را در جهت حرکت عقربه‌های ساعت بچرخانید.
۳-۲- کپسولی پر جایگزین آن کنید.
۴-۲- از رگولاتوری با ظرفیت ۲ کیلوگرم در ساعت روی کپسول گاز استفاده کنید.
۱-۳- دریا پنجره را بگشایید و اجازه دهید هوای آزاد وارد محیط شود.
۲-۳- خروجی و مسیر دودکش را کنترل و آن را باز نمایید.
۳-۳- لوله دودکش را درست به آبگرمکن وصل کنید.
۴-۳- لوله دودکش را در جای خود قرار دهید.
۵-۳- کلاهک را در جای خود قرار دهید.
۱-۴- آن را تعمیر نمایید.
۲-۴- برای جلوگیری از آسیب رسیدن به دستگاه، بلافاصله یکی از شیرهای آب گرم را باز نمایید؛ سپس شیر گاز مربوط به آبگرمکن و پس از آن شیر آب گرم را ببندید و فوراً جهت رفع مشکل با مرکز مشتریان بوتان یا سرویسکار مجاز تماس بگیرید.
۱-۵- دو دقیقه صبر کنید، سپس از دستگاه استفاده نمایید.
۲-۵- از باز بودن مجرای خروجی دودکش ساختمان و عملکرد مناسب آن اطمینان حاصل کنید. دو دقیقه صبر کنید، سپس از دستگاه استفاده نمایید.

گروه صنعتی بوتان تعمیر و تعویض قطعات آبگرمکن‌های دیواری را به مدت ذکر شده در ضمانت‌نامه، تضمین می‌نماید. بدیهی است که ضمانت‌نامه مزبور در موارد زیر فاقد اعتبار است:

- ۱- نصب آبگرمکن توسط افرادی غیر از سرویسکاران مجاز
- ۲- تعمیر، دستکاری یا جابجایی دستگاه و تغییر شرایط نصب توسط افرادی غیر از سرویسکاران مجاز
- ۳- عدم استفاده صحیح از دستگاه
- ۴- عدم رعایت الزامات ایمنی مندرج در این راهنما
- ۵- مفقود یا مخدوش شدن ضمانت‌نامه یا عدم وجود مهر و امضای سرویسکار مجاز بر روی آن
- ۶- آسیب دیدگی دستگاه بر اثر عواملی از قبیل آتش‌سوزی، رعدوبرق، سیل، زلزله و ...
- ۷- آسیب دیدگی دستگاه بر اثر عوامل محیطی غیر معمول و مغایر با جدول مشخصات فنی، نظیر فشار بیش از حد گاز، بالا بودن بیش از حد املاح آب، نوسان ولتاژ برق، وزش مستقیم باد و ...
- ۸- آسیب دیدگی دستگاه بر اثر استفاده غیر متعارف نظیر مصارف صنعتی، غیر خانگی و ...
- ۹- آسیب دیدگی قطعات و اتصالات دستگاه بر اثر یخ‌زدگی آب

در طول دوره اعتبار ضمانت‌نامه، هزینه سرویس دوره‌ای، سرویس صافی آب و آمد و رفت سرویسکار مجاز به عهده مشتری است.

گروه صنعتی بوتان از تاریخ تولید محصول، به مدت ۱۰ سال قطعات یدکی استاندارد این محصول را تامین و عرضه می‌نماید.

